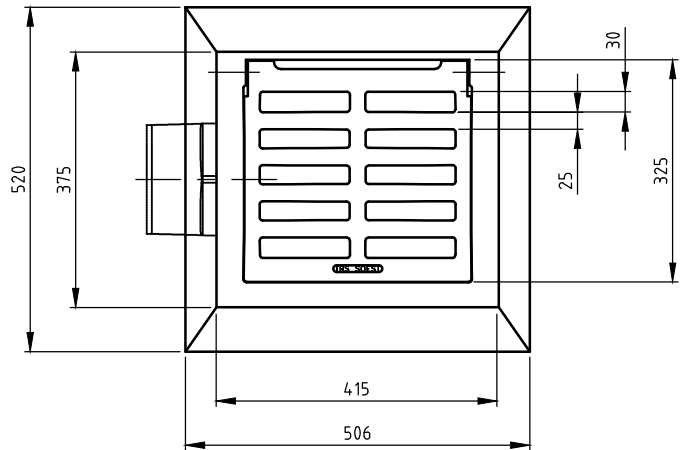
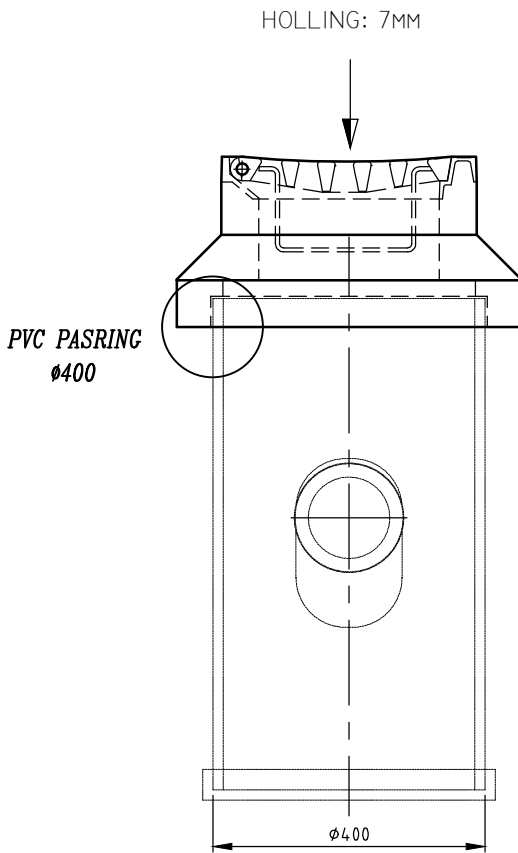




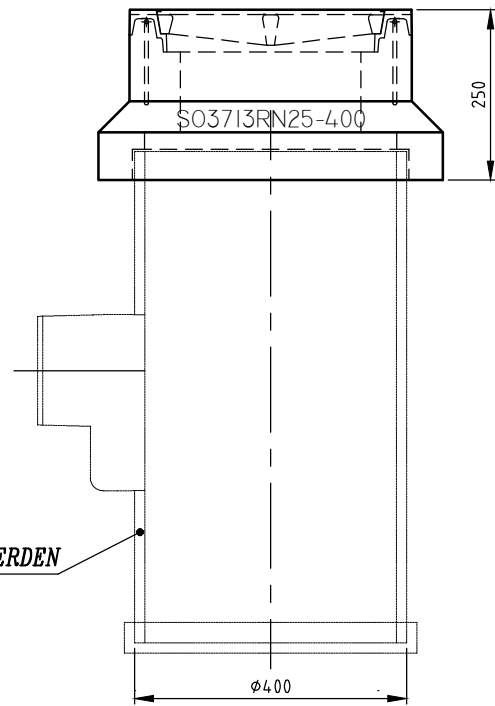
STRAATKOLK TWEEDELIG STR-3713RN-PR400



BOVENAANZICHT



ZIJ-AANZICHT



VOORAANZICHT

WIJZIGINGEN VOORBEHOUDEN

Kenmerken	STR-3713RN-PR400	Opties
afmetingen	415x375x250 mm	ES-vergrendeling straatkolk
gewicht	63 kg	Straatkolkdekseel v.v. hoalkem
Ø aansluiting	DN125	Uitvoering v.v. noodinlaatgoten
holling rooster	7mm	
rooster inlaatopeningen	315cm ²	
stankslot	≥ 40mm	
zandvang	nvt ^{dm} ³	
gietijzer kwaliteit rand	GJL	
gietijzer kwaliteit rooster	GJL	
keur	NL BSB	
verkeersbelastingsklasse	B125	
materiaal	beton / GY	

Plaatsingsvoorschriften op aanvraag