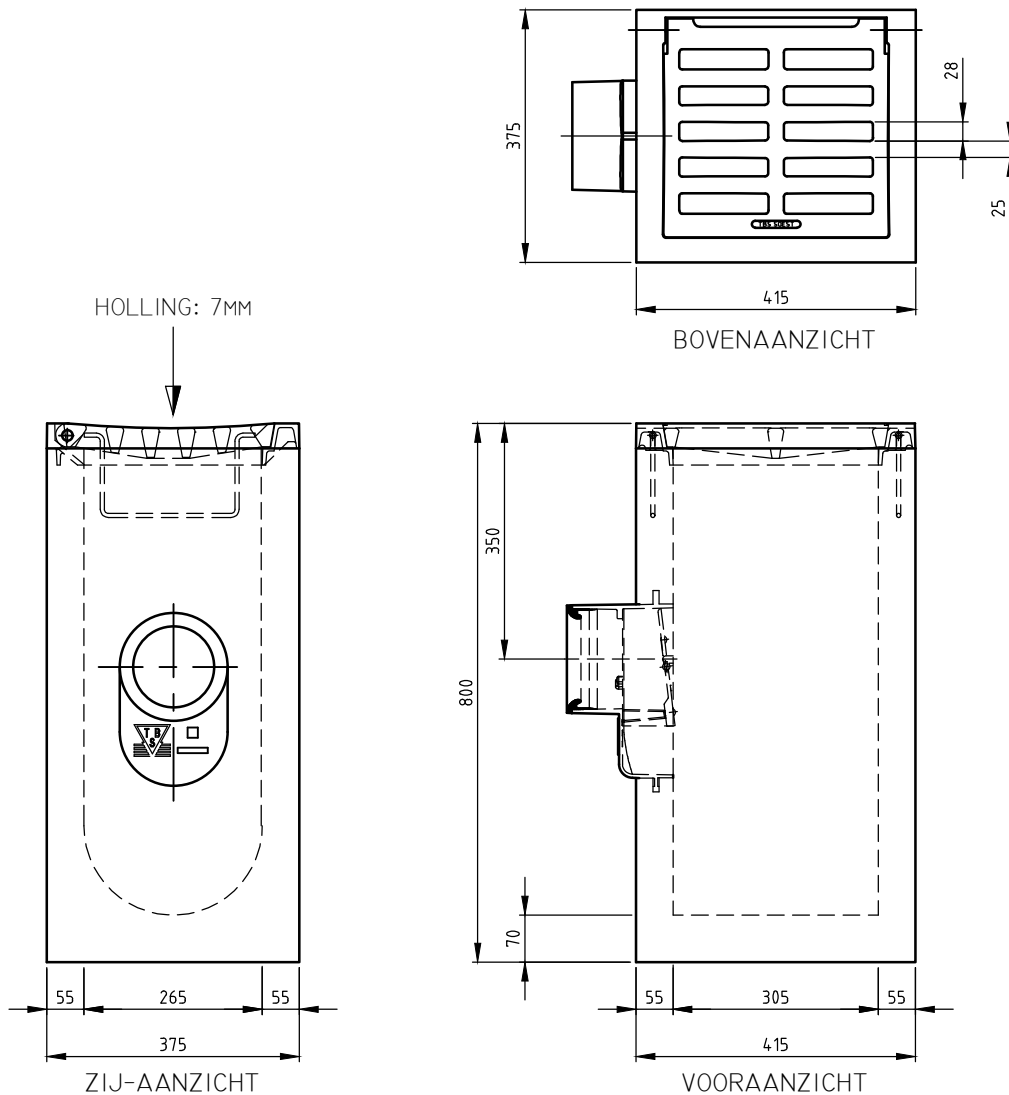
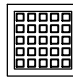






# STRAATKOLK EENDELIG STR-9736



WIJZIGINGEN VOORBEHOUDEN

Kenmerken	STR-9736	Opties
afmetingen	415x375x800 mm	
gewicht	159 kg	
Ø aansluiting	FLEX DN125/DN160	
holling rooster	7mm	
rooster inlaatopeningen	315cm <sup>2</sup>	
stankslot	≥ 40mm	
zandvang	20dm <sup>3</sup>	
gietijzer kwaliteit rand	GJL	
gietijzer kwaliteit rooster	GJL	
keur	KOMO	
verkeersbelastingsklasse	B125	
materiaal	beton / GY	

Mogelijke aansluitdiameter/zijdes van de afvoerbuīs

ES-vergrendeling straatkolk

Deksel

Uitvoering v.v. noodinlaatgaten

Kolkhoogte H=600 op aanvraag leverbaar

Plaatsingsvoorschriften op aanvraag