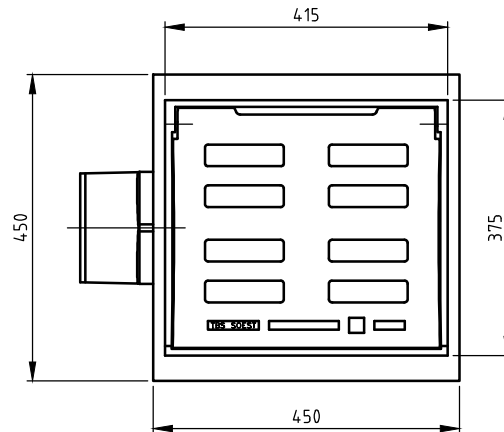


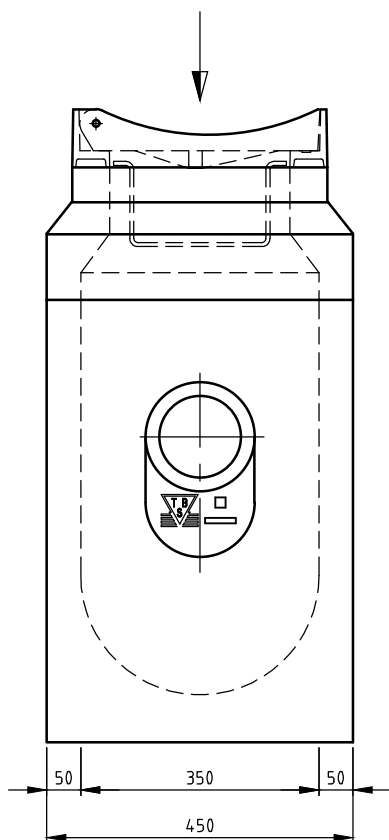


STRAATKOLK TWEEDELIG STR-9746

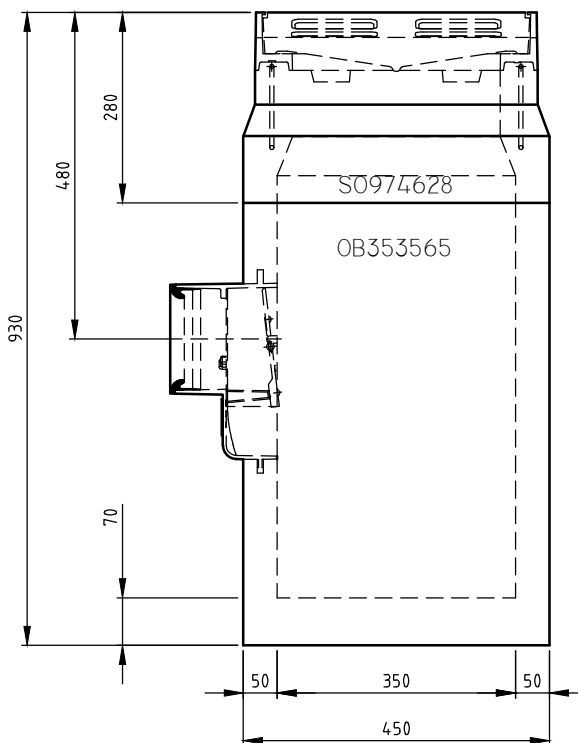


BOVENAANZICHT

HOLLING: 37MM



ZIJ-AANZICHT



VOORAANZICHT

WIJZIGINGEN VOORBEHOUDEN

Kenmerken	STR-9746	Opties
afmetingen	415x375x930 mm	
gewicht	219 kg	
Ø aansluiting	FLEX DN125/DN160	
holling rooster	7mm	
rooster inlaatopeningen	290cm ²	
stankslot	≥ 40mm	
zandvang	30dm ³	
gietijzer kwaliteit rand	GJL	
gietijzer kwaliteit rooster	GJL	
keur	NL BSB	
verkeersbelastingsklasse	B125	
materiaal	beton / GY	

Plaatsingsvoorschriften op aanvraag