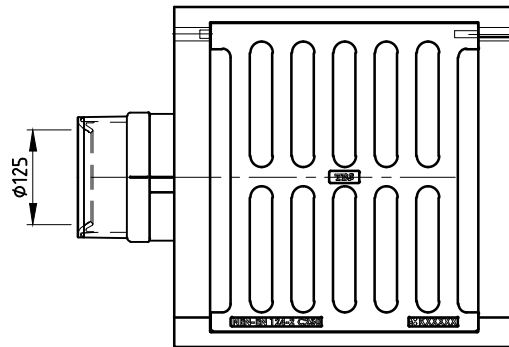
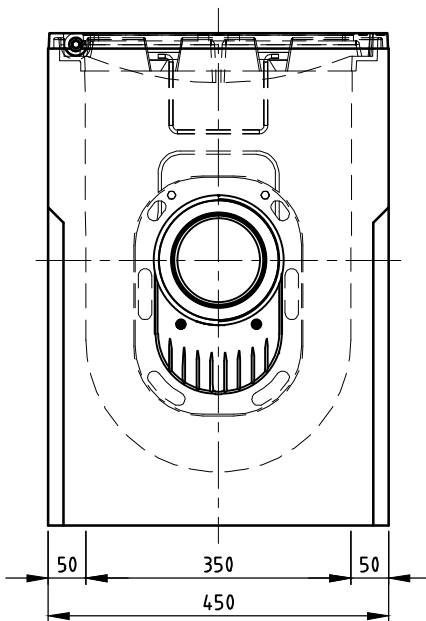


STRAATKOLK EENDELIG

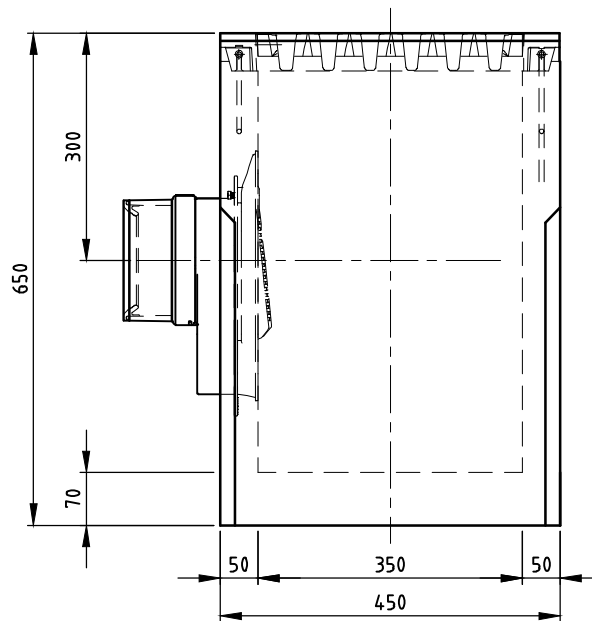
Q-Line Max STR-4545/65 GB1



BOVENAANZICHT

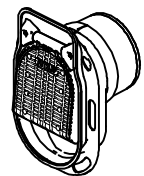


ZIJEAANZICHT



VOORAANZICHT

TOEBEHOOR STANDAARD



Scharnierende Putklep

WIJZIGINGEN VOORBEHOUDEN

Kenmerken	STR-4545/65	Opties
Afmetingen	450x450x650 mm	
Gewicht	174 kg	
Ø Aansluiting	DN125 FLEX/DN160 FLEX	
Holling rooster	0 mm	
Rooster inlaatopeningen	600 cm ²	Mogelijke aansluit-diameter/zijdes van de afvoerbuis
Stankslot	≥40 mm	Uitvoering v.v. noodinlaatgaten
Zandvang	14.8 dm ³	
Gietijzer kwaliteit rand	GJL	
Gietijzer kwaliteit rooster	GJS	
Keur	NL BSB	
Verkeersbelastingsklasse	B125	
Materiaal	beton / GY	
Verankerung	d.m.v. wapeningsbeugel	

Plaatsingsvoorschriften op aanvraag