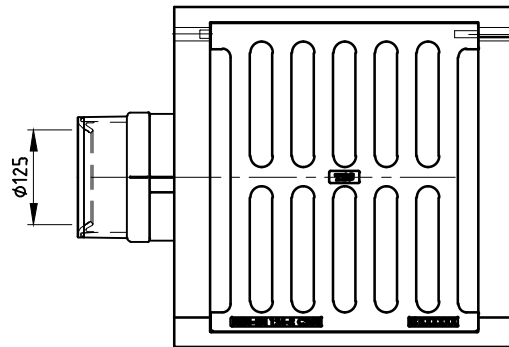
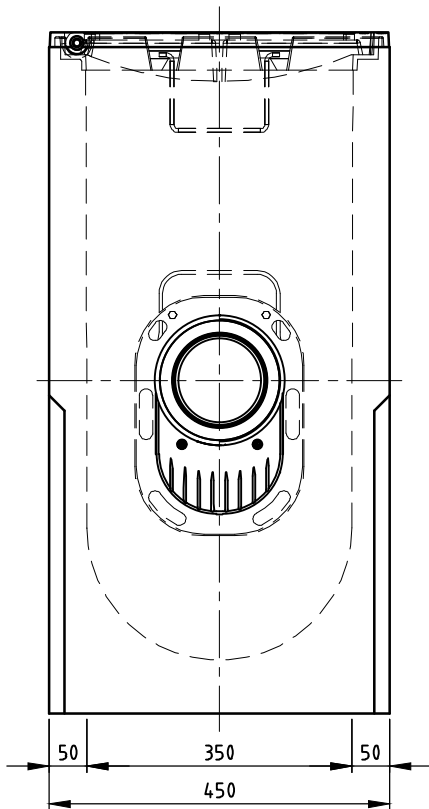


STRAATKOLK EENDELIG

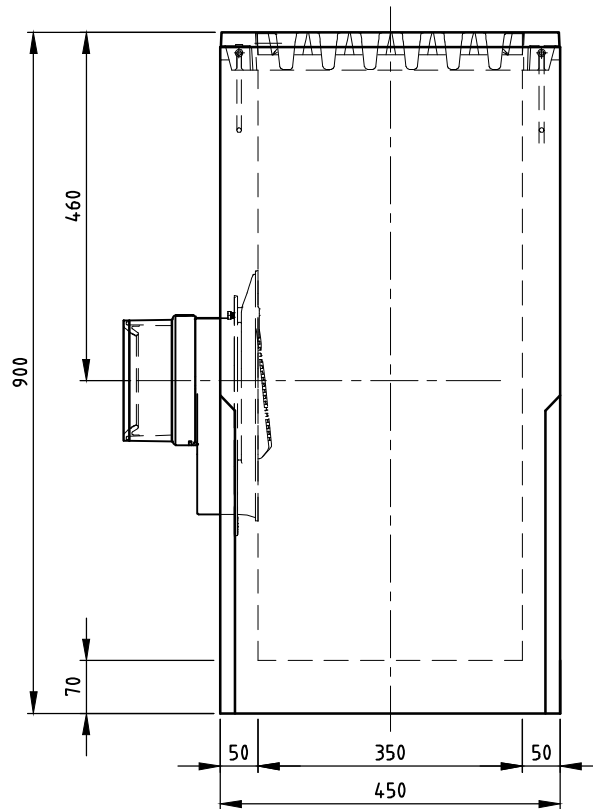
Q-Line Max STR-4545/90 GB1



BOVENAANZICHT

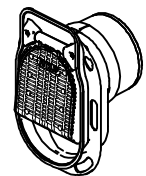


ZIJAAANZICHT



VOORAANZICHT

TOEBEHOOR STANDAARD



Scharnierende Putklep

WIJZIGINGEN VOORBEHOUDEN

Kenmerken	STR-4545/90	Opties
Afmetingen	450x450x900 mm	<p>Mogelijke aansluit-diameter/zijdes van de afvoerbuis</p> <p>Uitvoering v.v. noodinlaatgaten</p> <p>Kalkhoogte H=650 op aanvraag leverbaar</p>
Gewicht	241 kg	
Ø Aansluiting	DN125 FLEX/DN160 FLEX	
Holling rooster	0 mm	
Rooster inlaatopeningen	600 cm ²	
Stankslot	≥40 mm	
Zandvang	41 dm ³	
Gietijzer kwaliteit rand	GJL	
Gietijzer kwaliteit rooster	GJS	
Keur	NL BSB	
Verkeersbelastingsklasse	C250	
Materiaal	beton / GY	
Verankering	d.m.v. wapeningsbeugel	
		Plaatsingsvoorschriften op aanvraag