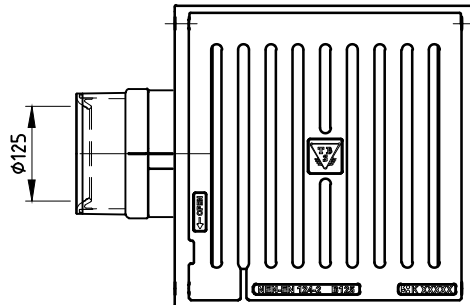
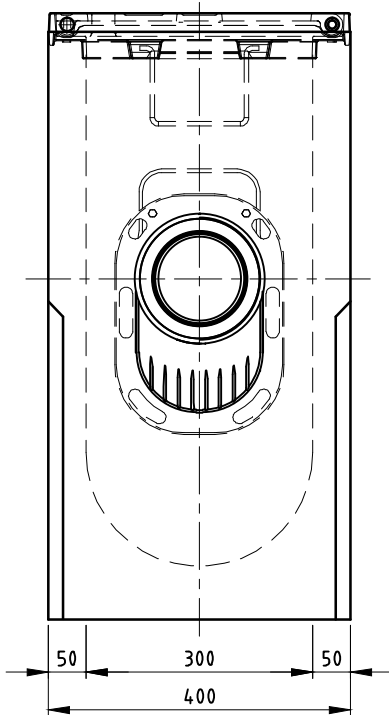


# STRAATKOLK EENDELIG

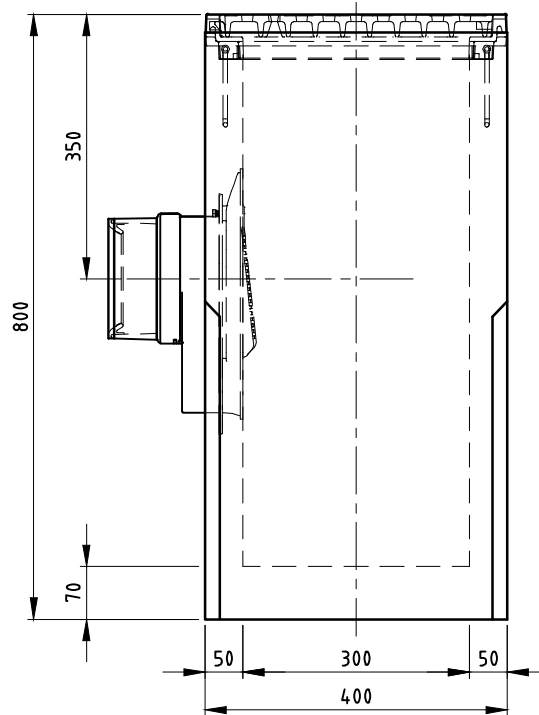
## Q-Line Max STR-9401/80 GB1



BOVENAANZICHT

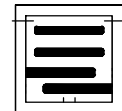


ZIJAAANZICHT

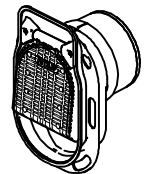


VOORAANZICHT

TOEBEHOOR STANDAARD



ES-vergrendeling straatkolk



Scharnierende Putklep

WIJZIGINGEN VOORBEHOUDEN

Kenmerken	STR-9401/80	Opties
Afmetingen	400x400x800 mm	
Gewicht	158 kg	
Ø Aansluiting	DN125 FLEX/DN160 FLEX	Mogelijke aansluit-diameter/zijdes van de afvoerbuis
Holling rooster	0 mm	Uitvoering v.v. noodinlaatgaten
Rooster inlaatopeningen	357 cm <sup>2</sup>	
Stankslot	≥40 mm	
Zandvang	23 dm <sup>3</sup>	
Gietijzer kwaliteit rand	GJL	
Gietijzer kwaliteit rooster	GJS	
Keur	NL BSB	
Verkeersbelastingsklasse	B125	
Materiaal	beton / GY	
Verankerung	d.m.v. wapeningsbeugel	

Plaatsingsvoorschriften op aanvraag