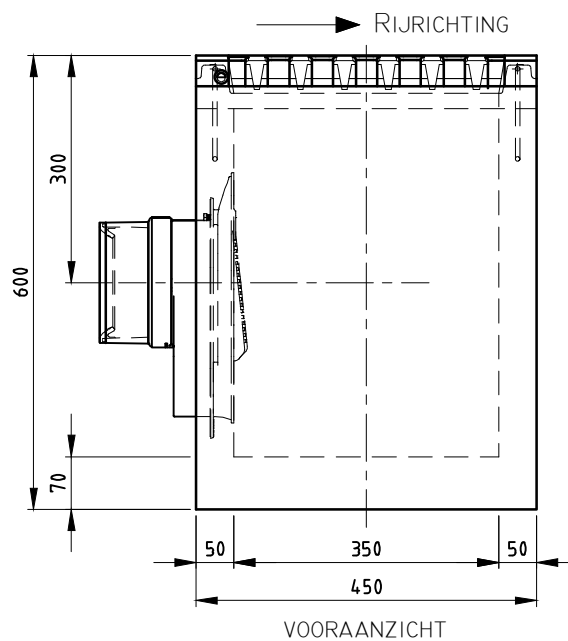
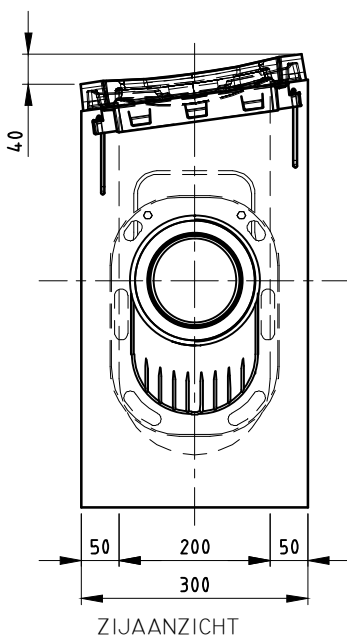
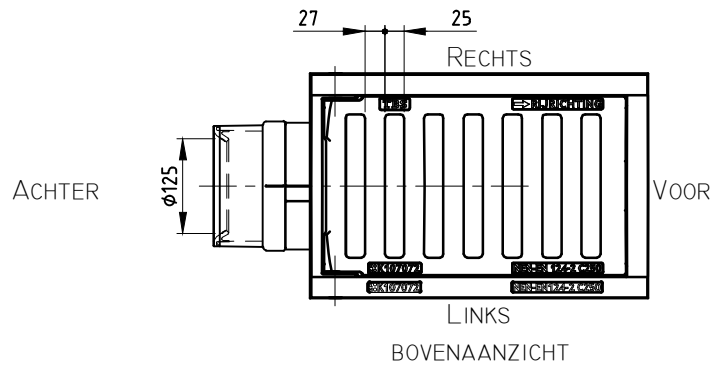
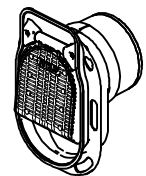


STRAATKOLK EENDELIG

Q-Line Max STR-9737/60 GB1 TALUD LH



TOEBEHOR STANDAARD



Scharnierende Putklep

WIJZIGINGEN VOORBEHOUDEN

Kenmerken	STR-9737/60	Opties
Afmetingen	450x300x600 mm	
Gewicht	150 kg	
Ø Aansluiting	DN125 FLEX/DN160 FLEX	
Holling rooster	7 mm	
Rooster inlaatopeningen	376 cm ²	
Stankslot	≥40 mm	
Zandvang	8 dm ³	
Gietijzer kwaliteit rand	GJL	
Gietijzer kwaliteit rooster	GJS	
Keur	KOMO	
Verkeersbelastingsklasse	B125	
Materiaal	beton / GY	
Verankering	d.m.v. wapeningsbeugel	

Plaatsingsvoorschriften op aanvraag