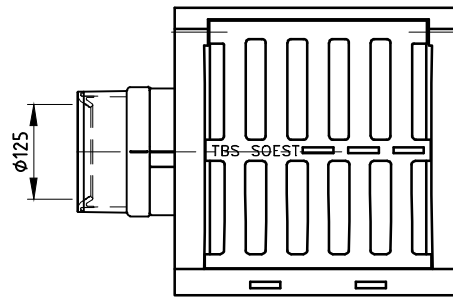


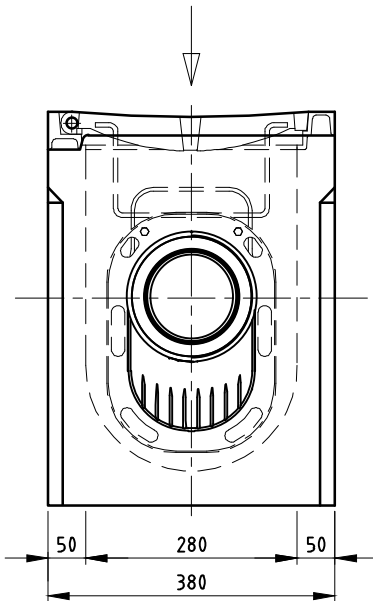
STRAATKOLK EENDELIG

Q-Line Max STR-9738/52 GB1 Z7

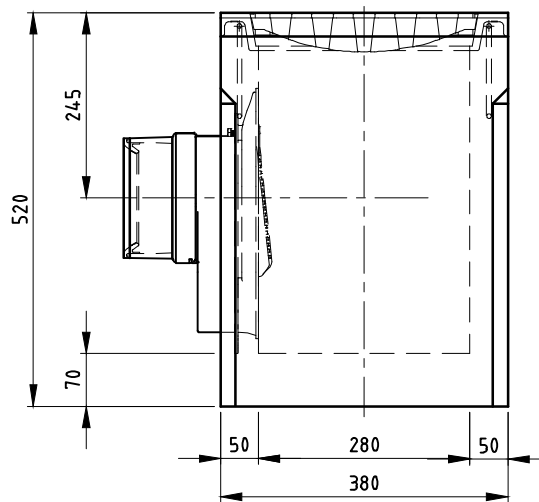


BOVENAANZICHT

HOLLING: 7MM

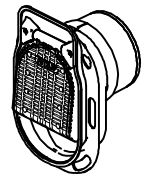


ZIJAANZICHT



VOORAANZICHT

TOEBEHOR STANDAARD



Scharnierende Putklep

WIJZIGINGEN VOORBEHOUDEN

| Kenmerken | STR-9738/52 | Opties |
|-----------------------------|------------------------|---|
| Afmetingen | 380x380x520 mm | <p>Mogelijke aansluit-diameter/zijdes van de afvoerbuis</p> |
| Gewicht | 112 kg | |
| Ø Aansluiting | DN125 FLEX/DN160 FLEX | <p>Waaierrooster</p> |
| Holling rooster | 7 mm | |
| Rooster inlaatopeningen | 317 cm ² | <p>Uitvoering v.v. noodinlaatgaten</p> |
| Stankslot | ≥40 mm | |
| Zandvang | 5.4 dm ³ | |
| Gietijzer kwaliteit rand | GJL | |
| Gietijzer kwaliteit rooster | GJS | |
| Keur | KOMO | |
| Verkeersbelastingsklasse | C250 | |
| Materiaal | beton / GY | |
| Verankering | d.m.v. wapeningsbeugel | |

Plaatsingsvoorschriften op aanvraag