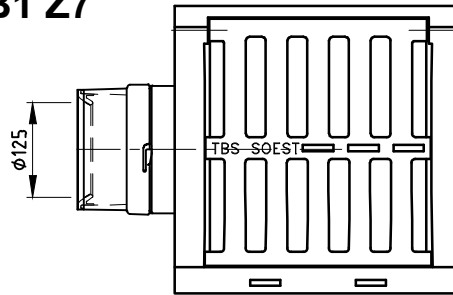


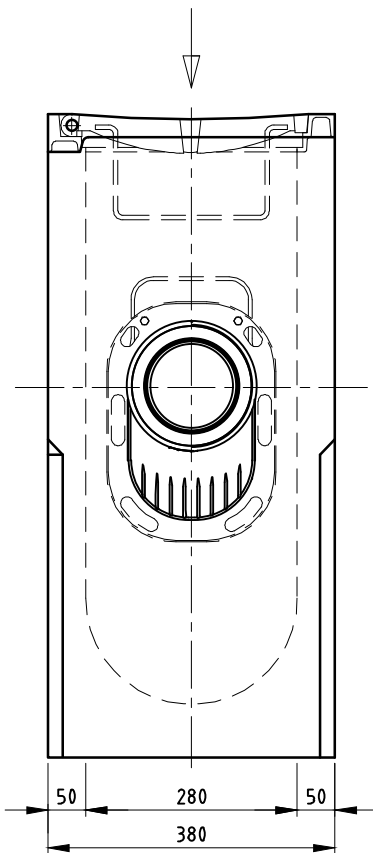
# STRAATKOLK EENDELIG

## Q-Line Max STR-9738/85 GB1 Z7

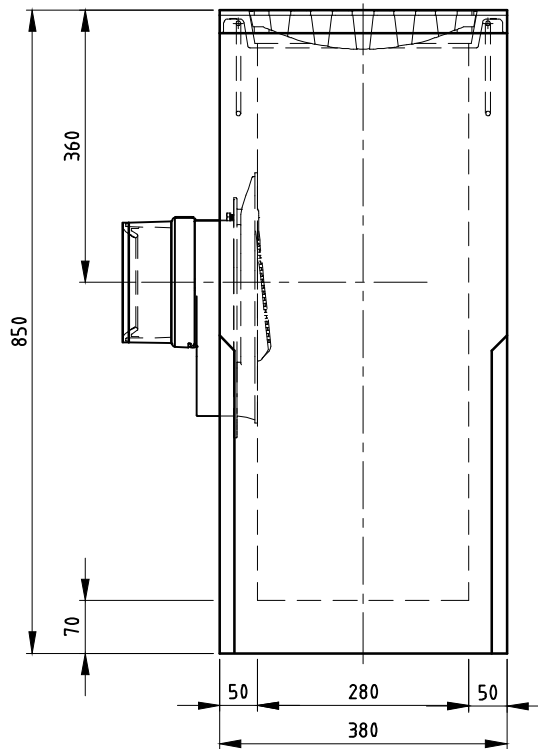


BOVENAANZICHT

HOLLING: 7MM

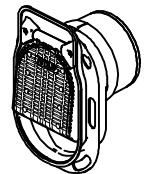


ZIJAAANZICHT



VOORAANZICHT

TOEBEHOOR STANDAARD



Scharnierende Putklep

WIJZIGINGEN VOORBEHOUDEN

Kenmerken	STR-9738/85	Opties
Afmetingen	380x380x850 mm	 Mogelijke aansluitdiameter/zijdes van de afvoerbuis
Gewicht	194 kg	
Ø Aansluiting	DN125 FLEX/DN160 FLEX	 Waaierrooster
Holling rooster	7 mm	
Rooster inlaatopeningen	317 cm <sup>2</sup>	 Uitvoering v.v. noodinlaatgaten
Stankslot	≥40 mm	
Zandvang	22.3 dm <sup>3</sup>	
Gietijzer kwaliteit rand	GJL	
Gietijzer kwaliteit rooster	GJS	
Keur	KOMO	
Verkeersbelastingsklasse	C250	
Materiaal	beton / GY	
Verankering	d.m.v. wapeningsbeugel	

Plaatsingsvoorschriften op aanvraag