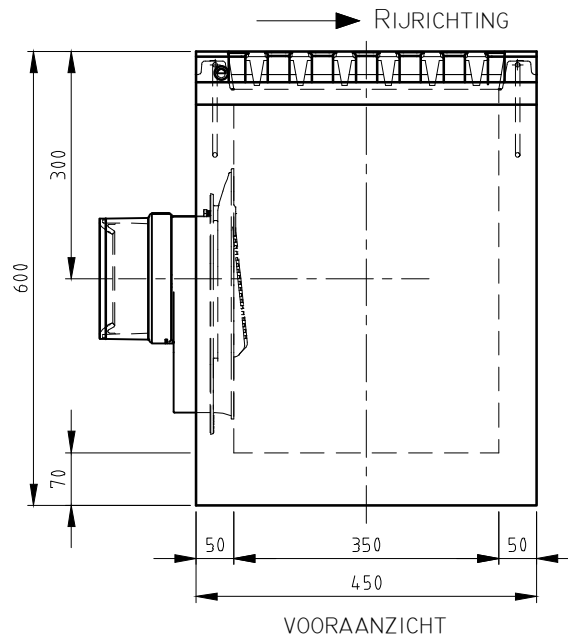
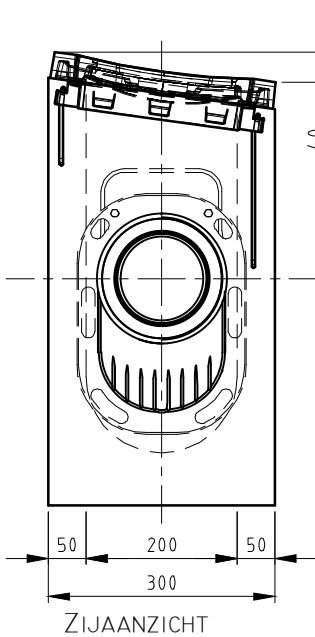
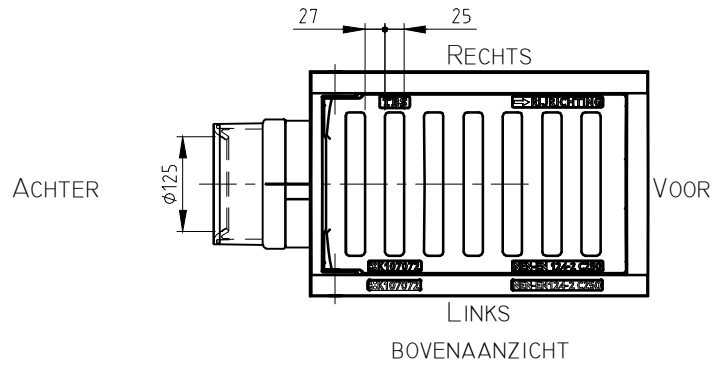
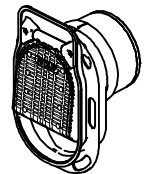


STRAATKOLK EENDELIG

Q-Line Max STR-9737/60 GB1 TALUD RH



TOEBEHOR STANDAARD



Scharnierende Putklep

WIJZIGINGEN VOORBEHOUDEN

Kenmerken	STR-9737/60	Opties			
Afmetingen	450x300x600 mm				
Gewicht	112 kg				
Ø Aansluiting	DN125 FLEX/DN160 FLEX				
Holling rooster	7 mm				
Rooster inlaatopeningen	376 cm ²				
Stankslot	≥40 mm				
Zandvang	8 dm ³				
Gietijzer kwaliteit rand	GJL				
Gietijzer kwaliteit rooster	GJS				
Keur	KOMO				
Verkeersbelastingsklasse	C250				
Materiaal	beton / GY				
Verankering	d.m.v. wapeningsbeugel				
		 Mogelijke aansluit- diameter/zijdes van de afvoerbuīs	 ES-variant straatkolk	 Waterrooster	 Uitvoering v.v. noodinlaatgaten
Plaatsingsvoorschriften op aanvraag					