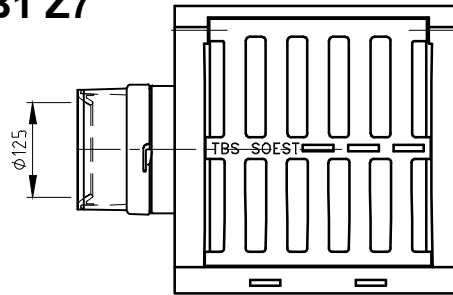


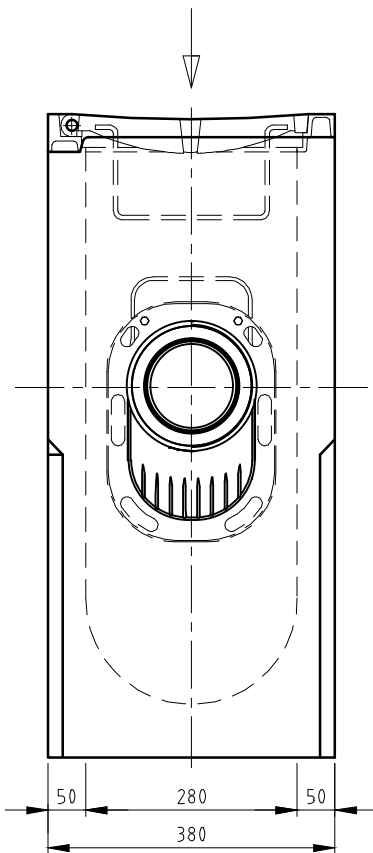
STRAATKOLK EENDELIG

Q-Line Max STR-9738/85 GB1 Z7

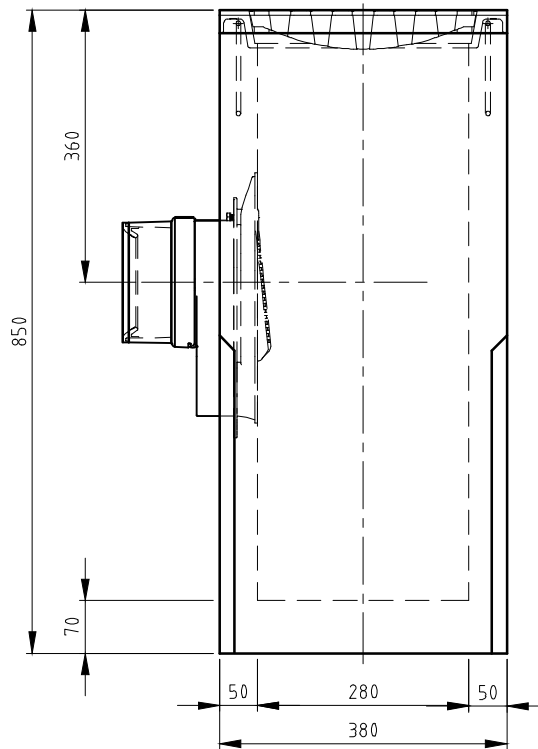


BOVENAANZICHT

HOLLING: 7MM

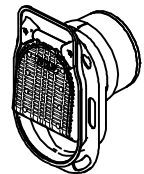


ZIJAAANZICHT



VOORAANZICHT

TOEBEHOOR STANDAARD



Scharnierende Putklep

WIJZIGINGEN VOORBEHOUDEN

Kenmerken	STR-9738/85	Opties
Afmetingen	380x380x850 mm	
Gewicht	177 kg	
Ø Aansluiting	DN125 FLEX/DN160 FLEX	
Holling rooster	7 mm	
Rooster inlaatopeningen	317 cm ²	
Stankslot	≥40 mm	
Zandvang	22.3 dm ³	
Gietijzer kwaliteit rand	GJL	
Gietijzer kwaliteit rooster	GJS	
Keur	KOMO	
Verkeersbelastingsklasse	C250	
Materiaal	beton / GY	
Verankering	d.m.v. wapeningsbeugel	
		<p>Mogelijke aansluitdiameter/zijdes van de afvoerbuis</p>
		<p>Waaierrooster</p>
		<p>Uitvoering v.v. noodinlaatgaten</p>
		Plaatsingsvoorschriften op aanvraag