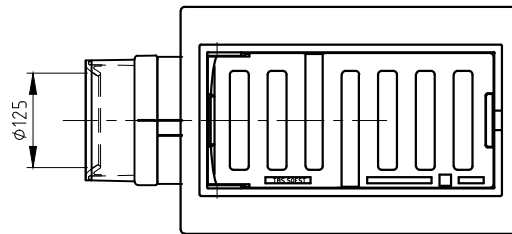
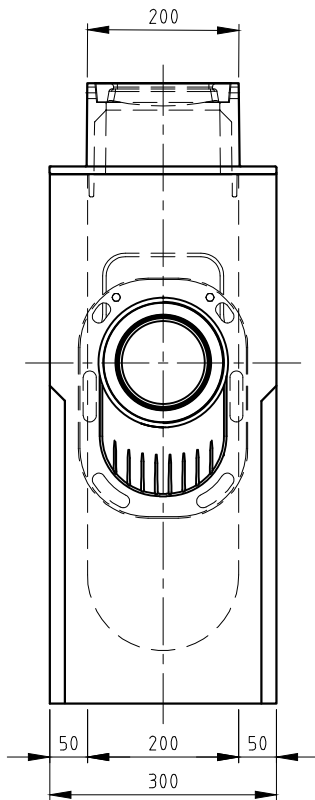


# STRAATKOLK TWEEDELIG

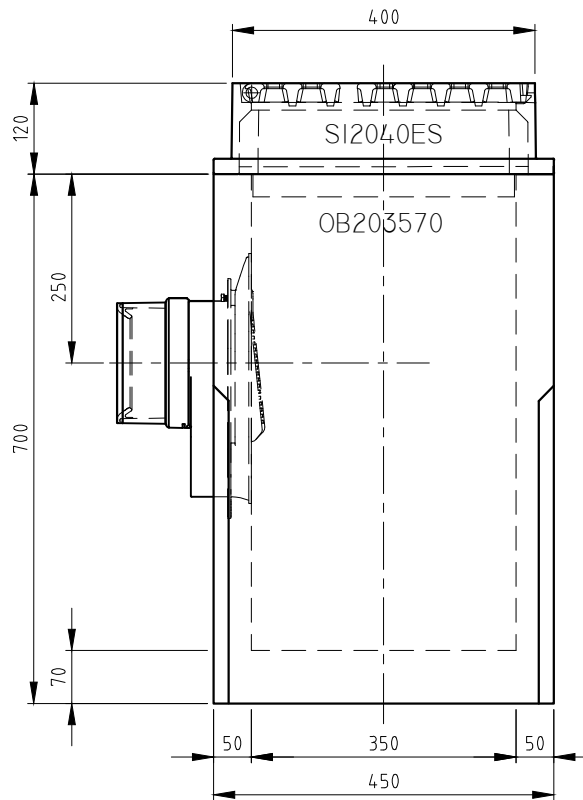
## Q-Line Max STR-2040 GB2



BOVENAANZICHT

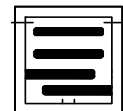


ZIJAAANZICHT

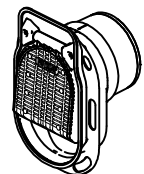


VOORAANZICHT

TOEBEHOOR STANDAARD



ES-vergrendeling straatkolk



Scharnierende Putklep

WIJZIGINGEN VOORBEHOUDEN

Kenmerken	STR-2040	Opties
Afmetingen	400x200x820 mm	<p>Mogelijke aansluit-diameter/zijdes van de afvoerbuis</p> <p>Vakke verbinding tussen kolkopzetstuk en onderbak</p>
Gewicht	147 kg	
Ø Aansluiting	DN125 FLEX/DN160 FLEX	
Holling rooster	0 mm	
Rooster inlaatopeningen	230 cm <sup>2</sup>	
Stankslot	≥40 mm	
Zandvang	17.8 dm <sup>3</sup>	
Gietijzer kwaliteit rand	GJL	
Gietijzer kwaliteit rooster	GJS	
Keur	KOMO	
Verkeersbelastingsklasse	B125	
Materiaal	beton / GY	
Verankering	d.m.v. wapeningsbeugel	

Plaatsingsvoorschriften op aanvraag