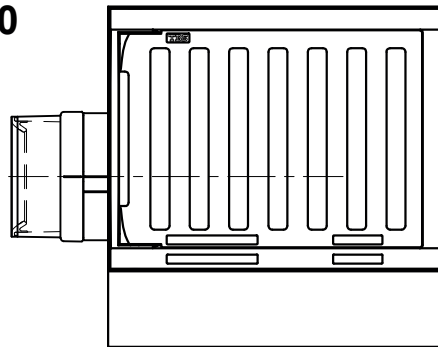
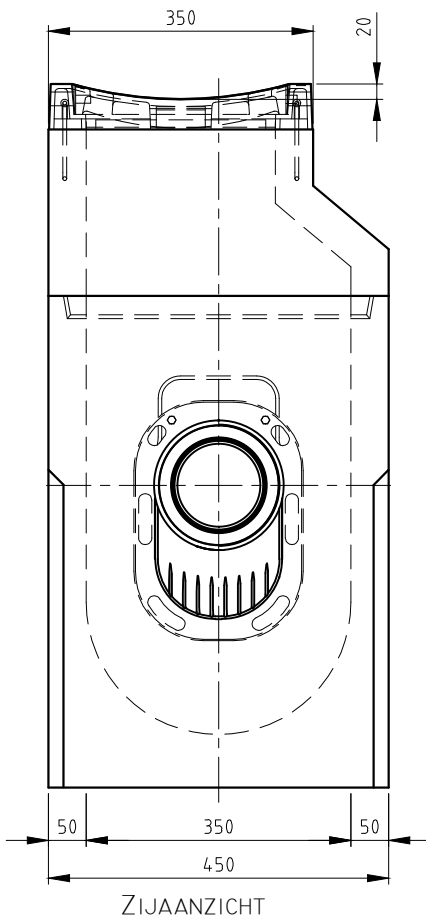


STRAATKOLK TWEEDELIG

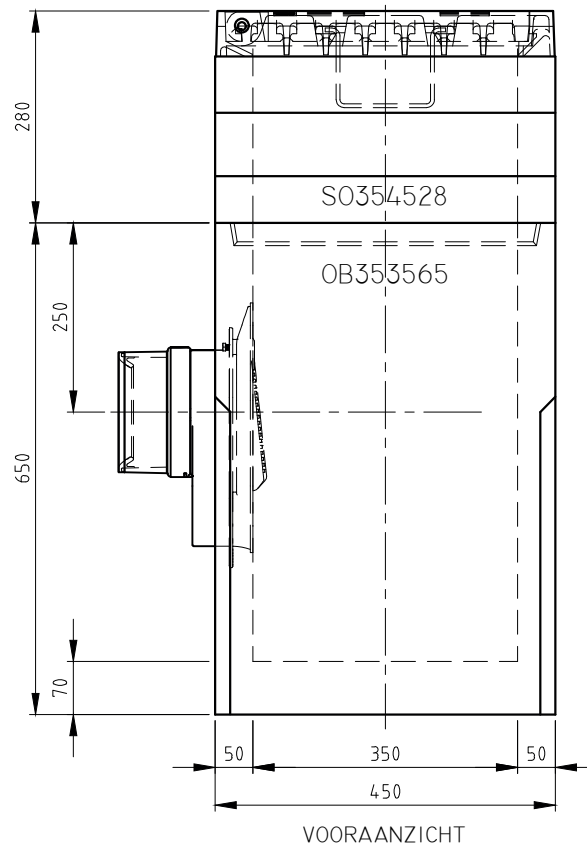
Q-Line Max STR-3545 GB2 Z20



BOVENAANZICHT

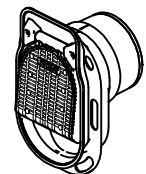


ZIJEAANZICHT



VOORAANZICHT

TOEBEHOR STANDAARD



Scharnierende Putklep

WIJZIGINGEN VOORBEHOUDEN

Kenmerken	STR-3545	Opties
Afmetingen	450x350x930 mm	
Gewicht	204 kg	
Ø Aansluiting	DN125 FLEX/DN160 FLEX	
Holling rooster	20 mm	Mogelijke aansluit-diameter/zijdes van de afvoerbuis
Rooster inlaatopeningen	480 cm ²	ES-vergrendeling straatkolk
Stankslot	≥40 mm	Uitvoering v.v. noodinlaatgaten
Zandvang	30 dm ³	
Gietijzer kwaliteit rand	GJL	
Gietijzer kwaliteit rooster	GJS	Vlakte verbinding tussen kolkopzetstuk en onderbak
Keur	NL BSB	Geleideroverbinding tussen kolkopzetstuk en onderbak
Verkeersbelastingsklasse	C250	
Materiaal	beton / GY	
Verankering	d.m.v. wapeningsbeugel	

Plaatsingsvoorschriften op aanvraag