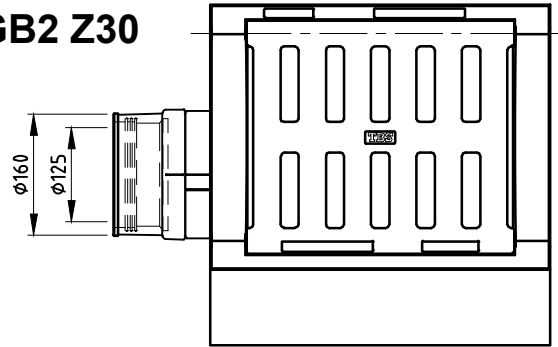
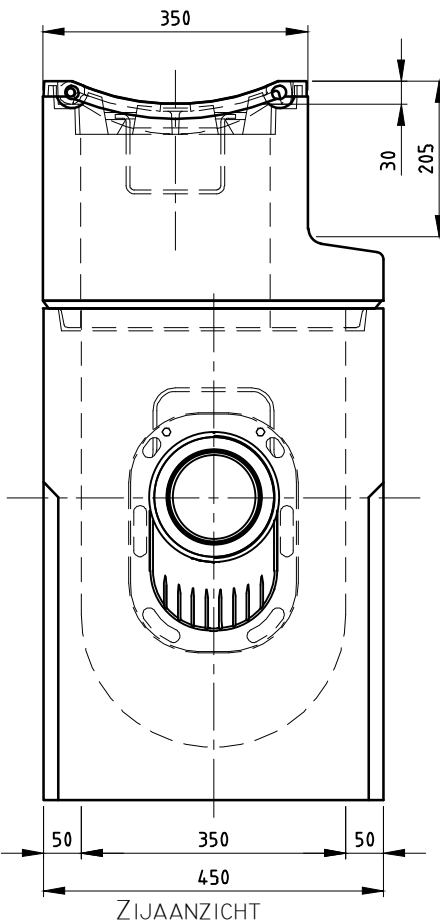


# STRAATKOLK TWEEDELIG

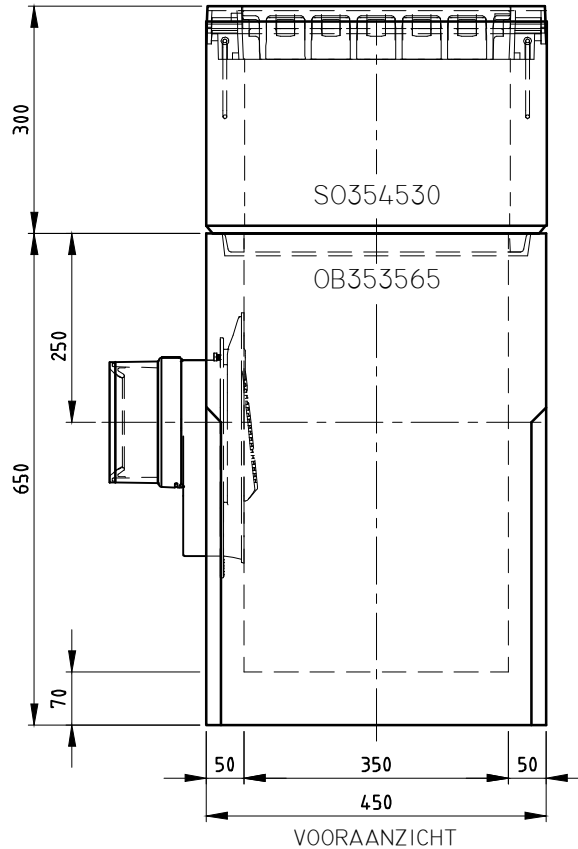
## Q-Line Max STR-3545 GB2 Z30



BOVENAANZICHT

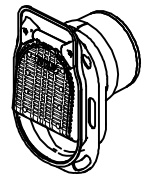


ZIJEAANZICHT



VOORAANZICHT

TOEBEHOOR STANDAARD



Scharnierende Putklep

WIJZIGINGEN VOORBEHOUDEN

Kenmerken	STR-3545	Opties
Afmetingen	450x350x950 mm	
Gewicht	219 kg	
Ø Aansluiting	DN125 FLEX/DN160 FLEX	
Holling rooster	30 mm	
Rooster inlaatopeningen	290 cm <sup>2</sup>	
Stankslot	≥40 mm	
Zandvang	23 dm <sup>3</sup>	
Gietijzer kwaliteit rand	GJL	
Gietijzer kwaliteit rooster	GJS	
Keur	NL BSB	
Verkeersbelastingsklasse	B125	
Materiaal	beton / GY	
Verankering	d.m.v. wapeningsbeugel	
		 Mogelijke aansluit-diameter/zijdes van de afvoerbuis
		 Uitvoering v.v. noodinlaatgaten
		 Vlakke verbinding tussen kolkopzetstuk en onderbak
		 Geleiderandverbinding tussen kolkopzetstuk en onderbak
		Plaatsingsvoorschriften op aanvraag