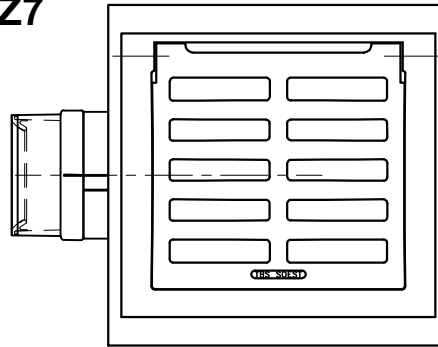
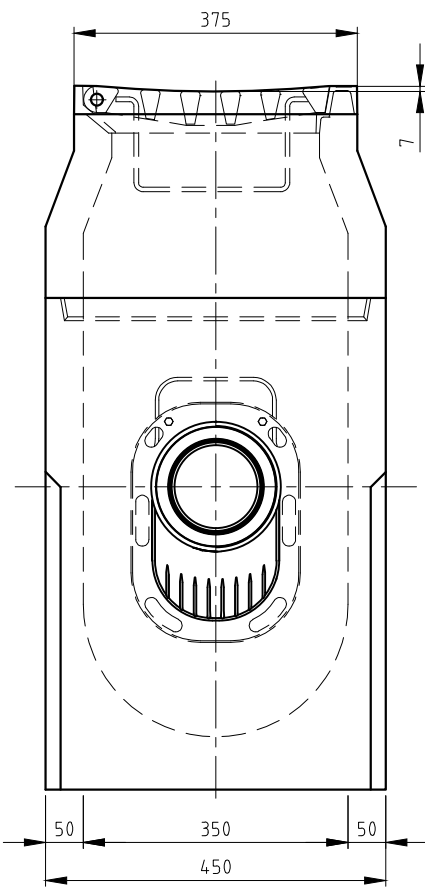


STRAATKOLK TWEEDELIG

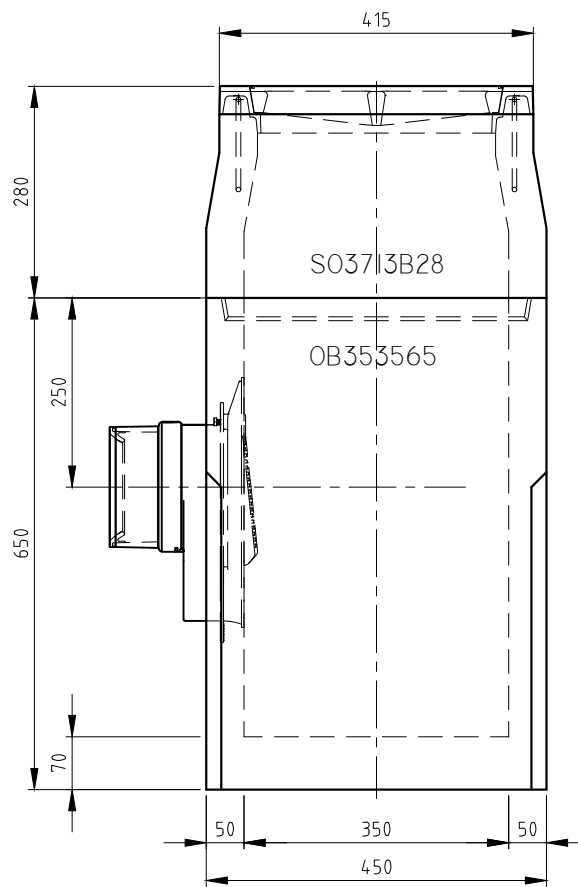
Q-Line Max STR-3713B GB2 Z7



BOVENAANZICHT

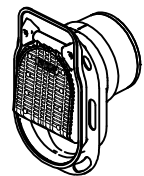


ZIJEAANZICHT



VOORAANZICHT

TOEBEHOOR STANDAARD



Scharnierende Putklep

WIJZIGINGEN VOORBEHOUDEN

Kenmerken	STR-3713B	Opties			
Afmetingen	415x375x930 mm				
Gewicht	207 kg	Mogelijke aansluitdiameter/zijdes van de afvoerbuis	Uitvoering v.v. noodinlaatgaten	Vlakke verbinding tussen kolkopzetstuk en onderbak	Geleiderandverbinding tussen kolkopzetstuk en onderbak
Ø Aansluiting	DN125 FLEX/DN160 FLEX				
Holling rooster	7 mm				
Rooster inlaatopeningen	315 cm ²				
Stankslot	≥40 mm				
Zandvang	30 dm ³				
Gietijzer kwaliteit rand	GJL				
Gietijzer kwaliteit rooster	GJS				
Keur	KOMO				
Verkeersbelastingsklasse	B125				
Materiaal	beton / GY				
Verankerung	d.m.v. wapeningsbeugel				
					Plaatsingsvoorschriften op aanvraag