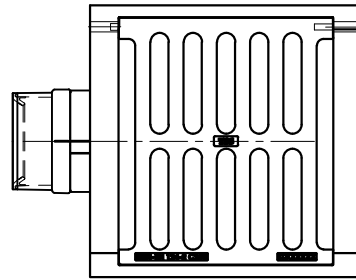
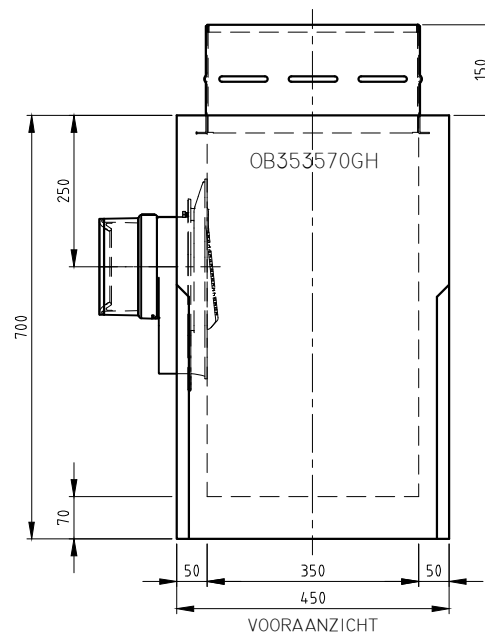
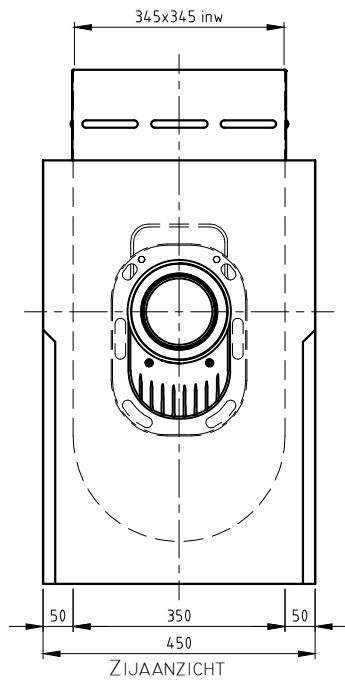
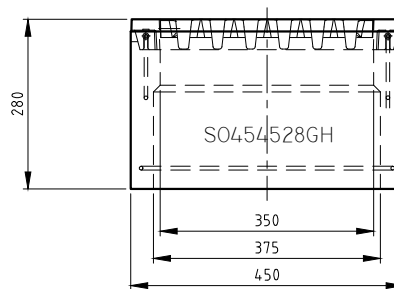
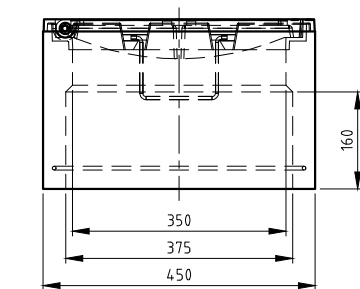


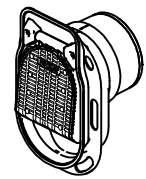
STRAATKOLK TWEEDELIG Q-Line Max STR-4545 GH GB2



BOVENAANZICHT



TOEBEHOOR STANDAARD



Scharnierende Putklep

WIJZIGINGEN VOORBEHOUDEN

Kenmerken	STR-4545 GH	Opties
Afmetingen	450x450x980 mm	<p>Mogelijke aansluitdiameter/zijdes van de afvoerbuis</p>
Gewicht	251 kg	
Ø Aansluiting	DN125 FLEX/DN160 FLEX	
Holling rooster	0 mm	
Rooster inlaatopeningen	300 cm ²	
Stankslot	≥40 mm	
Zandvang	30 dm ³	
Gietijzer kwaliteit rand	GJL	
Gietijzer kwaliteit rooster	GJS	
Keur	NL BSB	
Verkeersbelastingsklasse	C250	
Materiaal	beton / GY	
Verankering	d.m.v. wapeningsbeugel	
		Plaatsingsvoorschriften op aanvraag