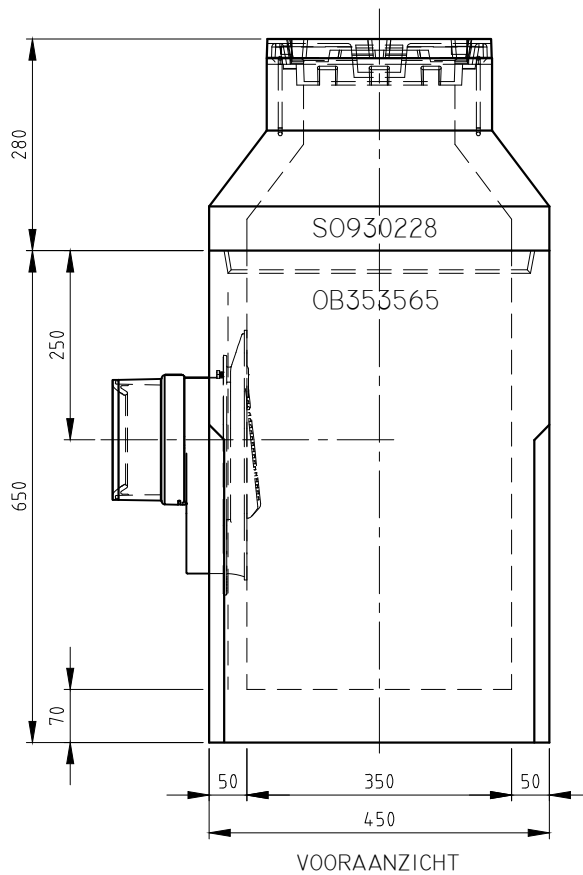
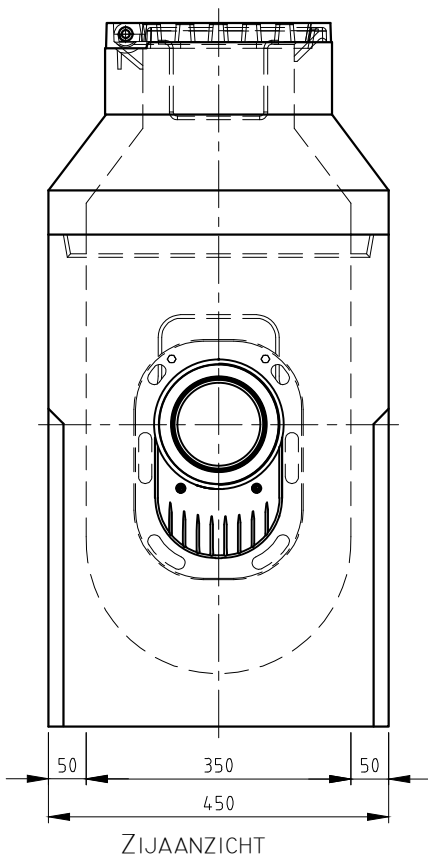
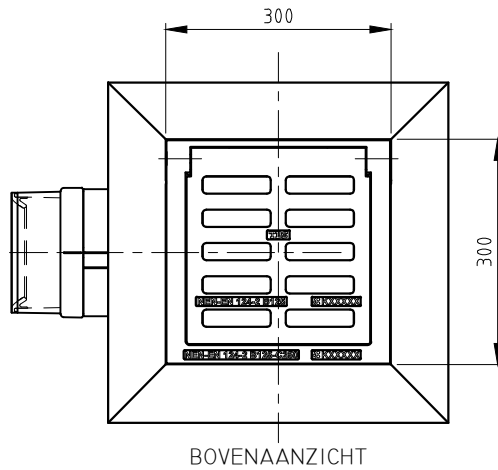
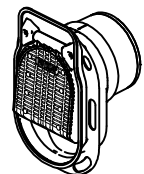


STRAATKOLK TWEEDELIG Q-Line Max STR-9302 GB2



TOEBEHOR STANDAARD



Scharnierende Putklep

WIJZIGINGEN VOORBEHOUDEN

Kenmerken	STR-9302	Opties
Afmetingen	300x300x930 mm	
Gewicht	192 kg	
Ø Aansluiting	DN125 FLEX/DN160 FLEX	
Holling rooster	0 mm	
Rooster inlaatopeningen	200 cm ²	
Stankslot	≥40 mm	
Zandvang	30 dm ³	
Gietijzer kwaliteit rand	GJL	
Gietijzer kwaliteit rooster	GJS	
Keur	NL BSB	
Verkeersbelastingsklasse	B125	
Materiaal	beton / GY	
Verankering	d.m.v. wapeningsbeugel	
		Plaatsingsvoorschriften op aanvraag