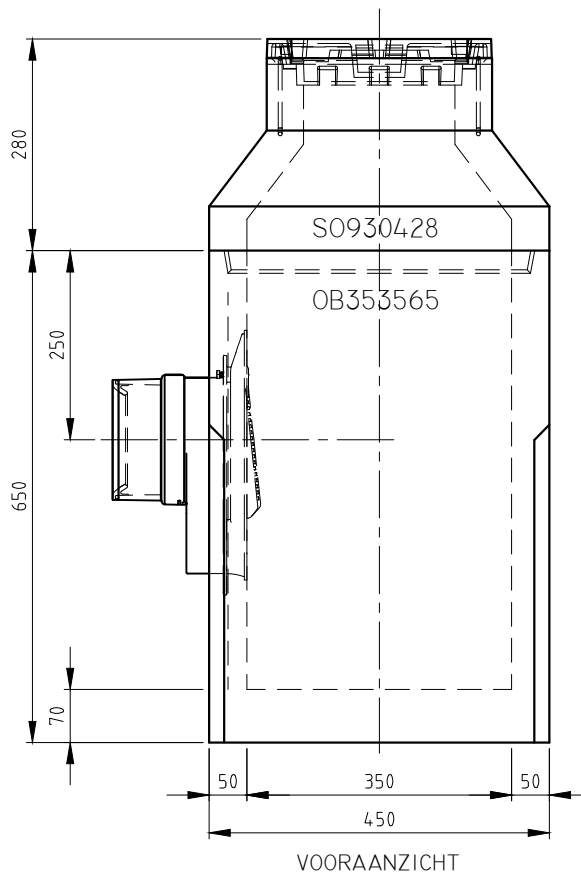
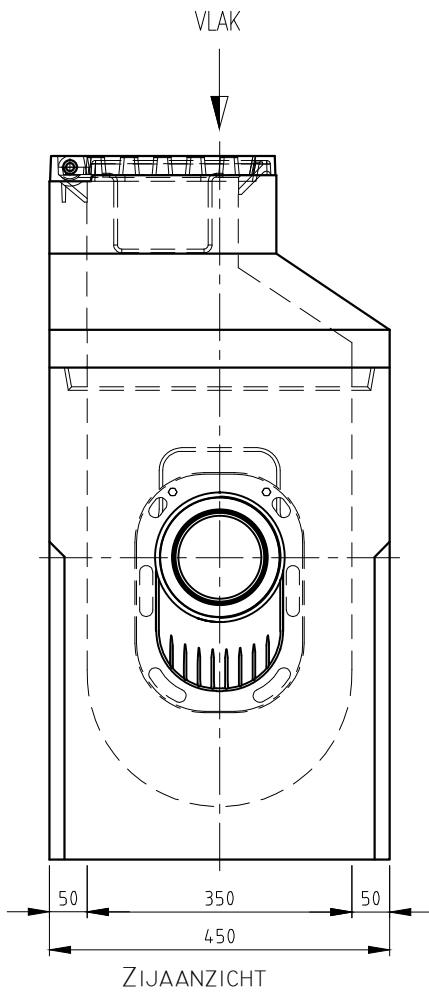
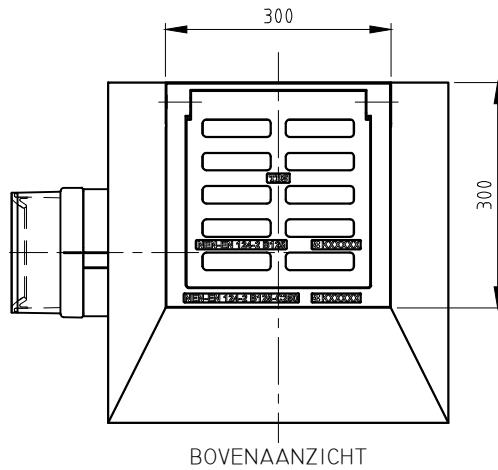
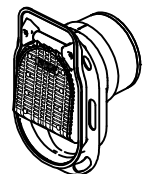


# STRAATKOLK TWEEDELIG Q-Line Max STR-9304 GB2



TOEBEHOOR STANDAARD



Scharnierende Putklep

WIJZIGINGEN VOORBEHOUDEN

Kenmerken	STR-9304	Opties
Afmetingen	300x300x930 mm	
Gewicht	192 kg	
Ø Aansluiting	DN125 FLEX/DN160 FLEX	
Holling rooster	0 mm	
Rooster inlaatopeningen	200 cm <sup>2</sup>	
Stankslot	≥40 mm	
Zandvang	30 dm <sup>3</sup>	
Gietijzer kwaliteit rand	GJL	
Gietijzer kwaliteit rooster	GJs	
Keur	NL BSB	
Verkeersbelastingsklasse	B125	
Materiaal	beton / GY	
Verankering	d.m.v. wapeningsbeugel	

Plaatsingsvoorschriften op aanvraag