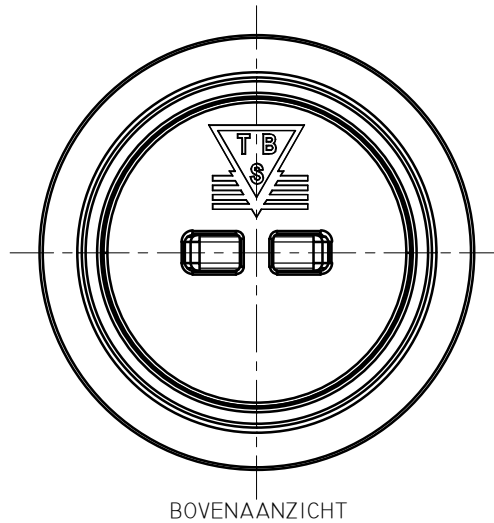
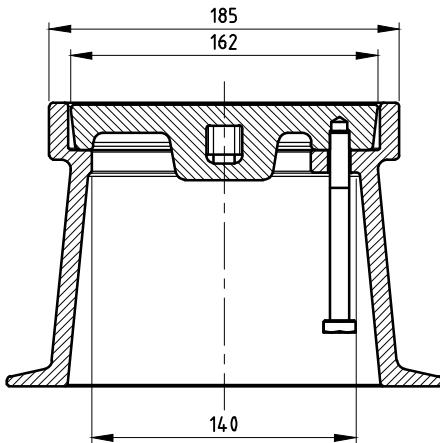


STRAATPOTTEN

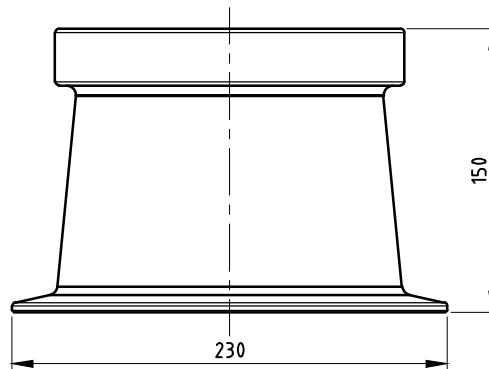
SC9 Ø140



BOVENAANZICHT



ZIJAANZICHT



VOORAANZICHT

WIJZIGINGEN VOORBEHOUDEN

Kenmerken	SC9 Ø140	Opties
Afmetingen	Ø230x150 mm	
Gewicht	10 kg	
Gietijzer kwaliteit rand	GJL	
Gietijzer kwaliteit rooster	GJL	
Keur	NEN-EN-ISO 9001	
Vergrendelingsbout	Verzinkt staal	
		Plaatsingsvoorschriften op aanvraag