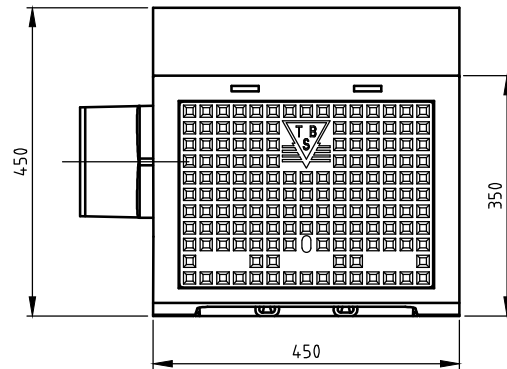
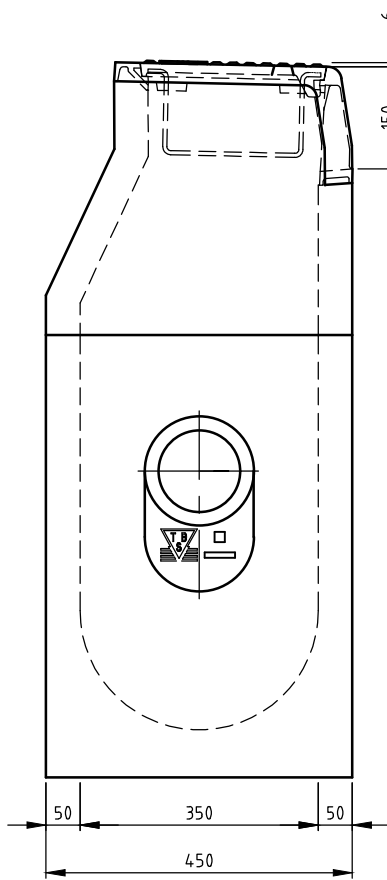




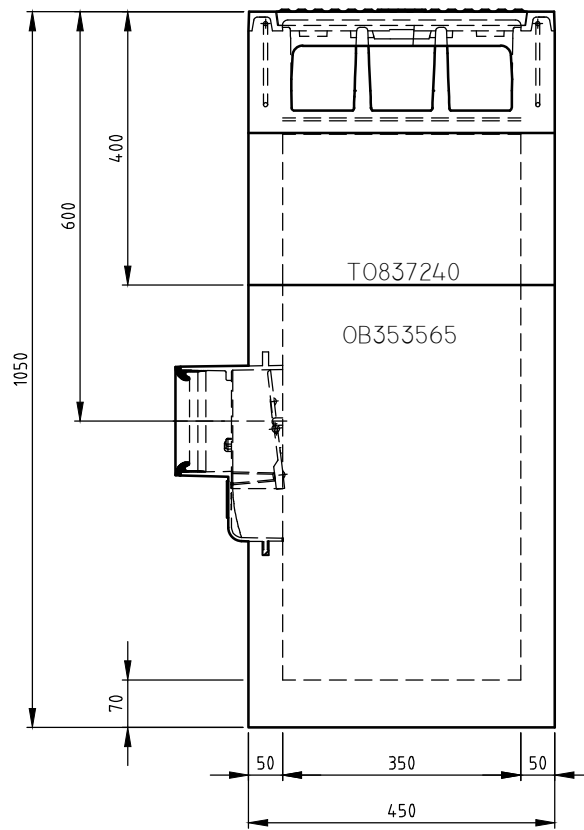
TROTTOIRKOLK TWEEDELIG TRK-8372



BOVENAANZICHT



ZIJ-AANZICHT



VOORAANZICHT

WIJZIGINGEN VOORBEHOUDEN

Kenmerken	TRK-8372	Opties
afmetingen	450x350x1050 mm	
gewicht	221 kg	
Ø aansluiting	FLEX DN125/DN160	
holling rooster	nvt mm	
rooster inlaatopeningen	254cm ²	
stankslot	≥ 40mm	
zandvang	30dm ³	
gietijzer kwaliteit rand	GJL	
gietijzer kwaliteit rooster	GJL	
keur	KOMO	
verkeersbelastingsklasse	B125	
materiaal	beton / GY	
		 Mogelijke aansluit-diameter/zijdes van de afvoerbuis
		 ES-vergrendeling trottoirkolk
		 Waaierdeksel
		 Trottoirkolkinlaat zonder spijlen
		 Vergrote inlaat t.b.v. ZOAB verhardingsconstructie
		 Uitvoering v.v. noodinlaatgaten
		 Vlakte verbinding tussen kolkopzetstuk en onderbak
		 Sponningverbinding tussen kolkopzetstuk en onderbak
		 Geleiderandverbinding tussen kolkopzetstuk en onderbak
		Plaatsingsvoorschriften op aanvraag