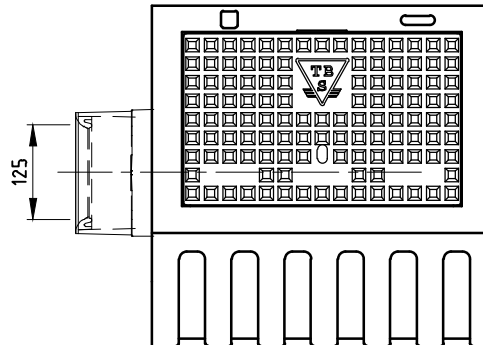
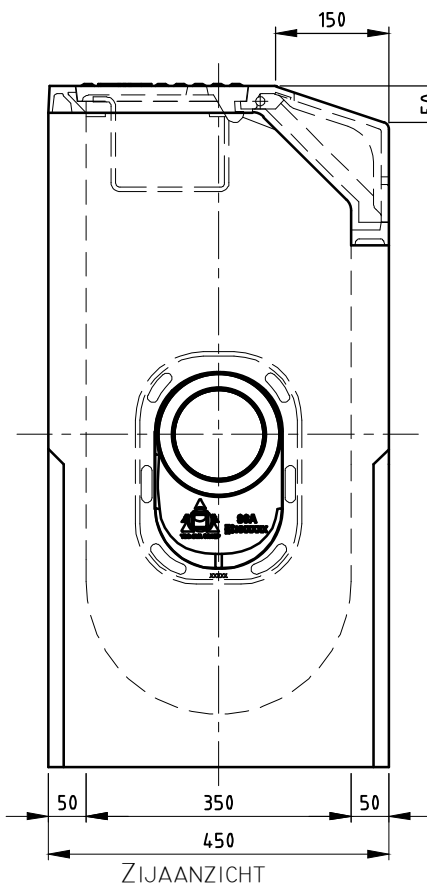


TROTTOIRKOLK EENDELIG

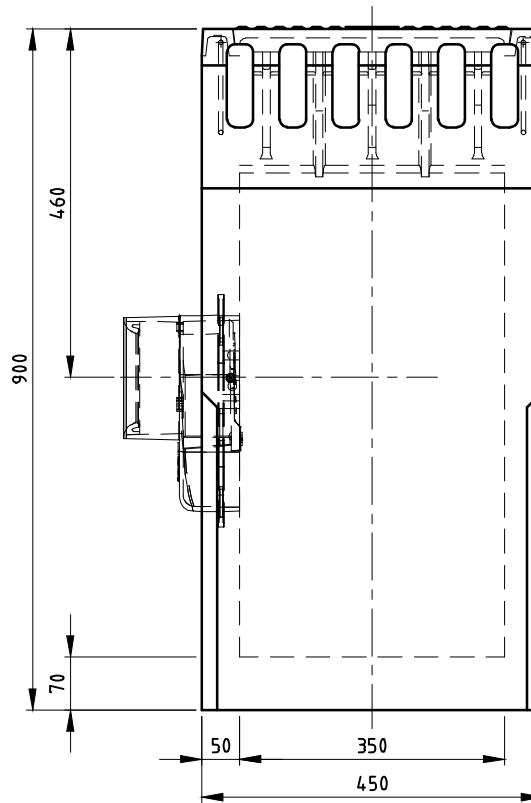
Q-Line Classic TRK-2020/90 GB1



BOVENAANZICHT



ZIJEAANZICHT



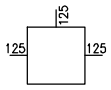
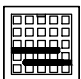

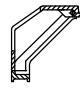
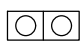
VOORAANZICHT

TOEBEHOOR STANDAARD



Kantelklep

WIJZIGINGEN VOORBEHOUDEN

Kenmerken	TRK-2020/90	Opties
Afmetingen	450x450x900 mm	 Aansluitdiameter 125 zijdes van afvoerbuis
Gewicht	215 kg	 ES-variant grid
Ø Aansluiting	GY 125 FLEX	 Waaierdeksel
Rooster inlaatopeningen	391 cm ²	 Verwisselbaar band-profiel t.b.v. uniekolk
Stankslot	≥40 mm	 Uitvoering v.v. noodinlaatgaten
Zandvang	30 dm ³	
Gietijzer kwaliteit rand	GJL	
Gietijzer kwaliteit deksel	GJL	
Keur	KOMO	
Verkeersbelastingsklasse	B125	
Materiaal	beton / GY	
Verankering	d.m.v. wapeningsbeugel	

Plaatsingsvoorschriften op aanvraag