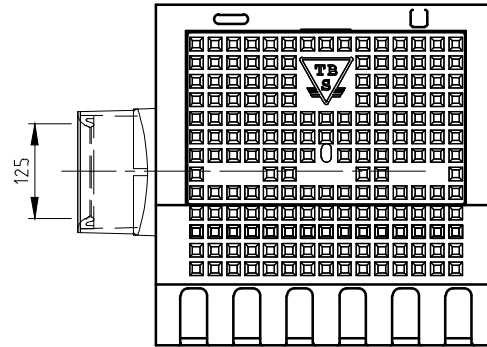
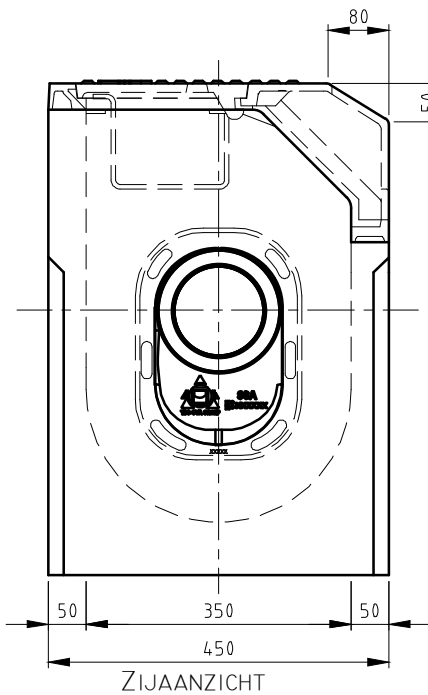


TROTTOIRKOLK EENDELIG

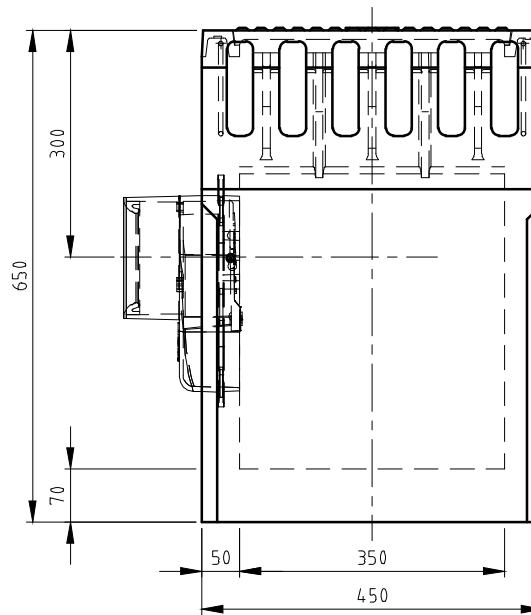
Q-Line Classic TRK-2070/65 GB1



BOVENAANZICHT



ZIJAANZICHT



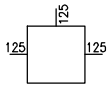
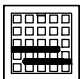

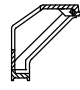
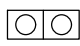
VOORAANZICHT

TOEBEHOOR STANDAARD



Kantelklep

WIJZIGINGEN VOORBEHOUDEN

Kenmerken	TRK-2070/65	Opties
Afmetingen	450x450x650 mm	 Aansluitdiameter 125 zijdes van afvoerbuis
Gewicht	175 kg	 ES-variant
Ø Aansluiting	GY 125 FLEX	 Waaierdeksel
Rooster inlaatopeningen	353 cm ²	 Verwisselbaar band-profiel t.b.v. uniekolk
Stankslot	≥40 mm	 Uitvoering v.v. noodinlaatgaten
Zandvang	14.8 dm ³	
Gietijzer kwaliteit rand	GJL	
Gietijzer kwaliteit deksel	GJS	
Keur	KOMO	
Verkeersbelastingsklasse	B125	
Materiaal	beton / GY	
Verankering	d.m.v. wapeningsbeugel	

Plaatsingsvoorschriften op aanvraag