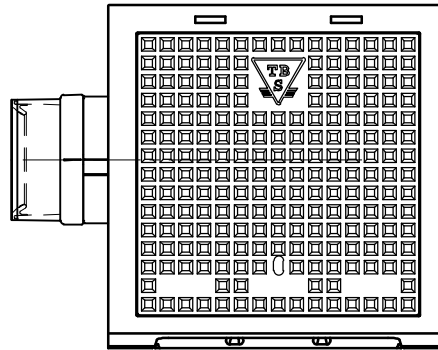
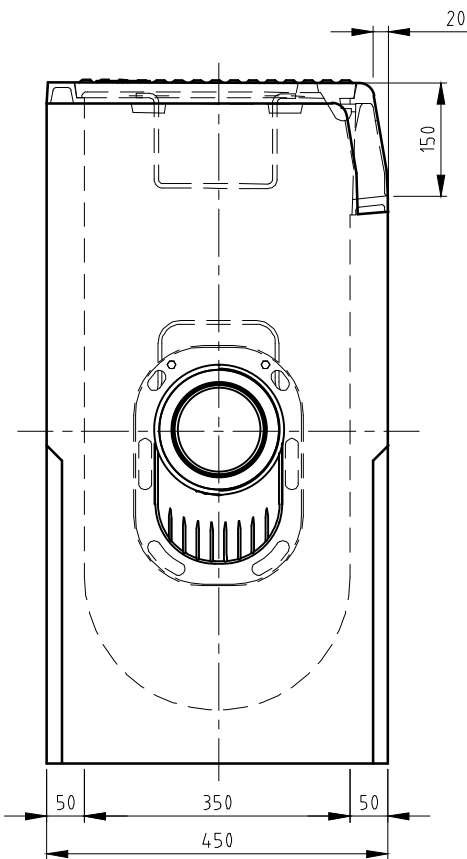


TROTTOIRKOLK EENDELIG

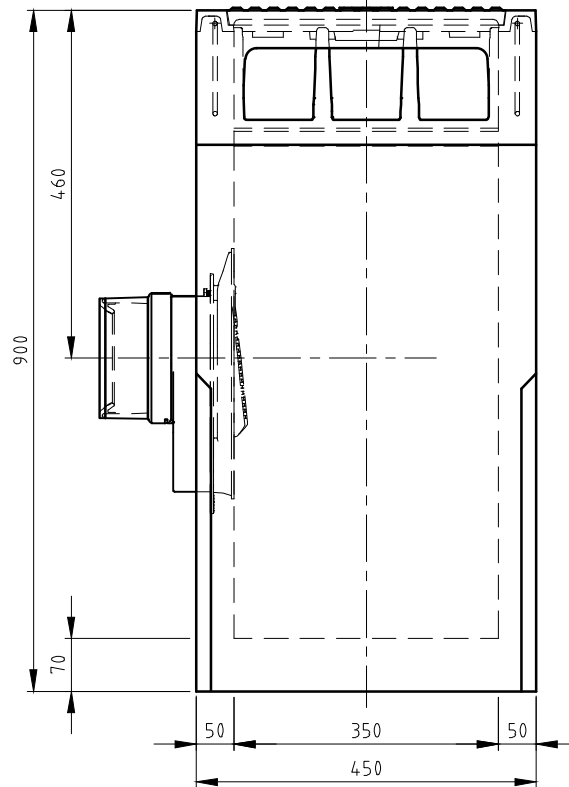
Q-Line Max TRK-128A/90 GB1



BOVENAANZICHT

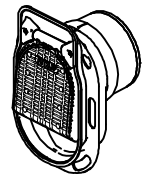


ZIJEAANZICHT



VOORAANZICHT

TOEBEHOOR STANDAARD



Scharnierende Putklep

WIJZIGINGEN VOORBEHOUDEN

Kenmerken	TRK-128A/90	Opties
Afmetingen	450x450x900 mm	
Gewicht	234 kg	
Ø Aansluiting	DN125 FLEX/DN160 FLEX	
Rooster inlaatopeningen	254 cm ²	
Stankslot	≥40 mm	
Zandvang	26 dm ³	
Gietijzer kwaliteit rand	GJL	
Gietijzer kwaliteit deksel	GJS	
Keur	KOMO	
Verkeersbelastingsklasse	B125	
Materiaal	beton / GY	
Verankering	d.m.v. wapeningsbeugel	

Plaatsingsvoorschriften op aanvraag