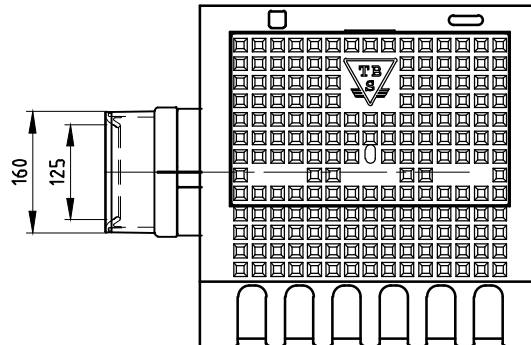
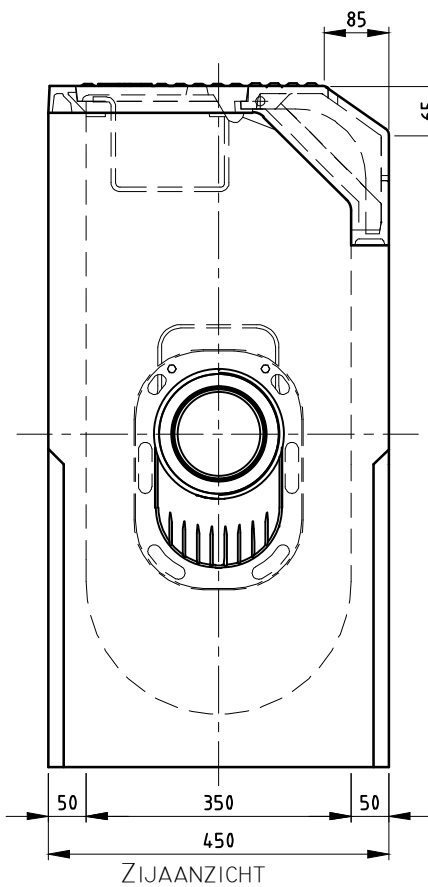


# TROTTOIRKOLK EENDELIG

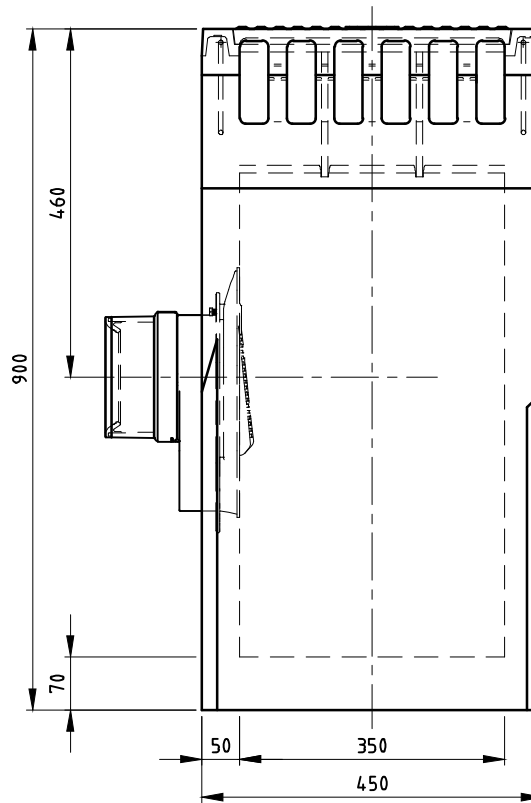
## Q-Line Max TRK-2010/90 GB1



BOVENAANZICHT

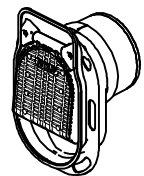


ZIJAAANZICHT



VOORAANZICHT

TOEBEHOOR STANDAARD



Scharnierende Putklep

WIJZIGINGEN VOORBEHOUDEN

Kenmerken	TRK-2010/90	Opties
Afmetingen	450x450x900 mm	
Gewicht	215 kg	
Ø Aansluiting	DN125 FLEX/DN160 FLEX	
Rooster inlaatopeningen	213 cm <sup>2</sup>	
Stankslot	≥40 mm	
Zandvang	30 dm <sup>3</sup>	
Gietijzer kwaliteit rand	GJL	
Gietijzer kwaliteit deksel	GJS	
Keur	KOMO	
Verkeersbelastingsklasse	B125	
Materiaal	beton / GY	
Verankering	d.m.v. wapeningsbeugel	

Plaatsingsvoorschriften op aanvraag