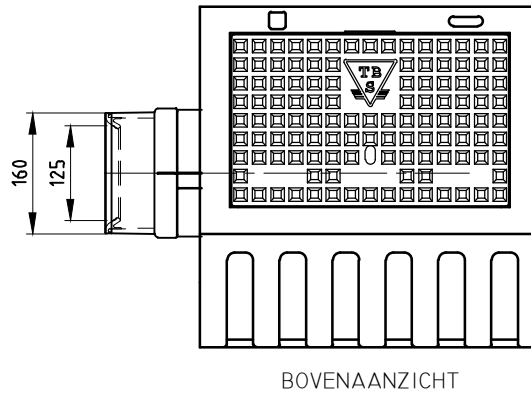
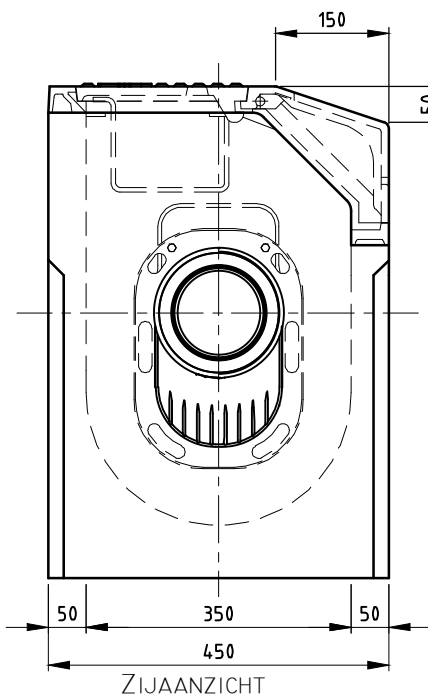


TROTTOIRKOLK EENDELIG

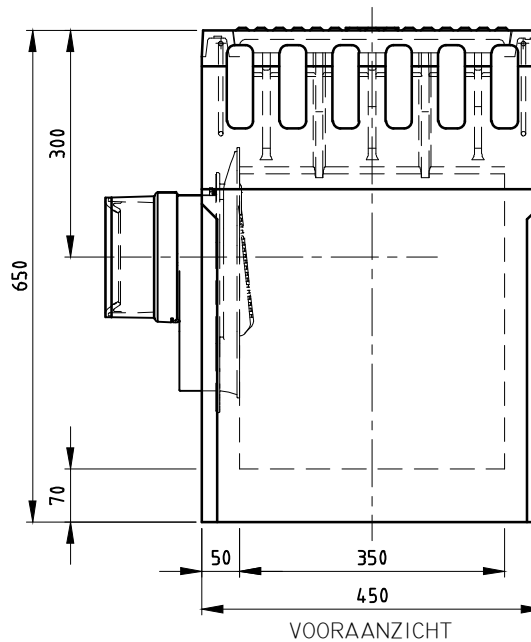
Q-Line Max TRK-2020/65 GB1



BOVENAANZICHT

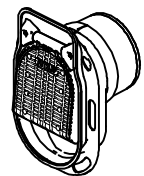


ZIJAAANZICHT



VOORAANZICHT

TOEBEHOOR STANDAARD



Scharnierende Putklep

WIJZIGINGEN VOORBEHOUDEN

Kenmerken	TRK-2020/65	Opties
Afmetingen	450x450x650 mm	Mogelijke aansluit-diameter/zijdes van de afvoerbuīs
Gewicht	215 kg	ES-vergrendeling trottoirkolck
Ø Aansluiting	DN125 FLEX/DN160 FLEX	Waaierdeksel
Rooster inlaatopeningen	391 cm ²	Wisselbaar band-profiel t.b.v. uniekolck
Stankslot	≥40 mm	Uitvoering v.v. noodinlaatgaten
Zandvang	14.8 dm ³	
Gietijzer kwaliteit rand	GJL	
Gietijzer kwaliteit deksel	GJS	
Keur	KOMO	
Verkeersbelastingsklasse	B125	
Materiaal	beton / GY	
Verankering	d.m.v. wapeningsbeugel	

Plaatsingsvoorschriften op aanvraag