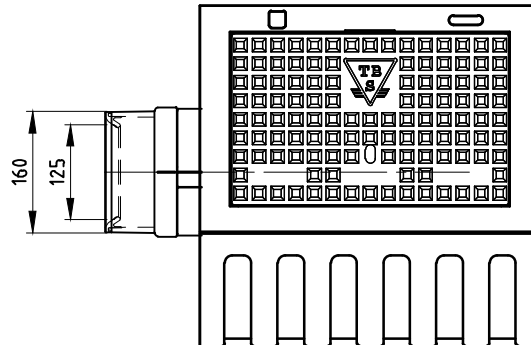
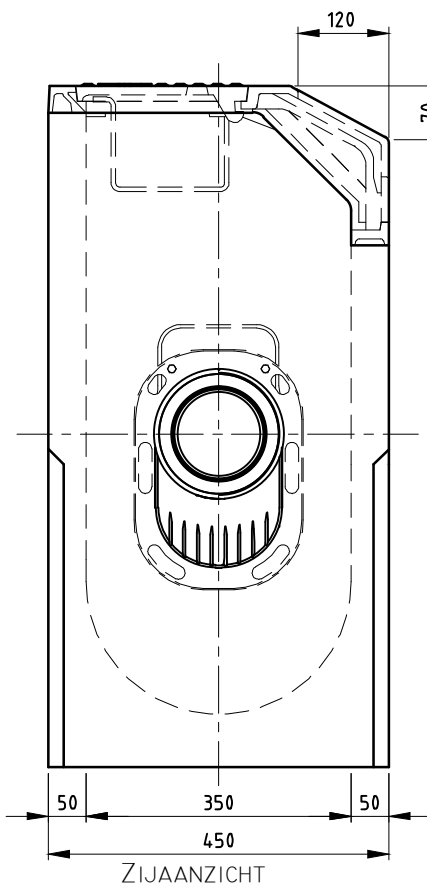


TROTTOIRKOLK EENDELIG

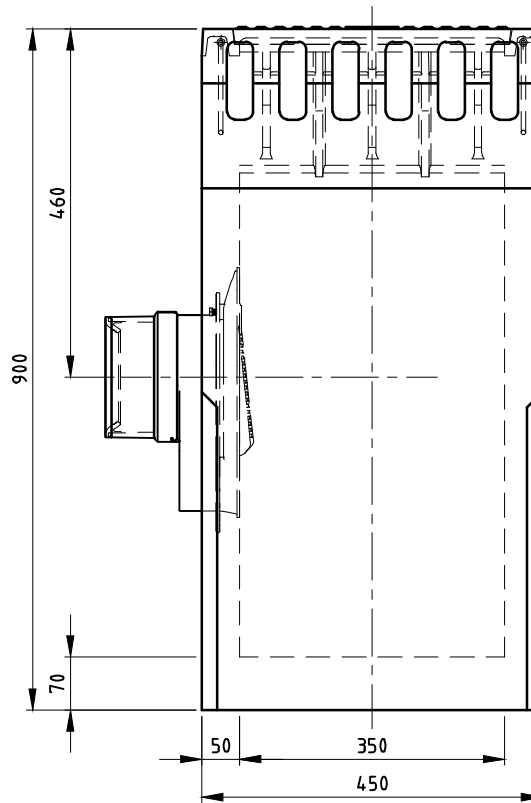
Q-Line Max TRK-2030/90 GB1



BOVENAANZICHT

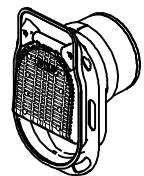


ZIJAAANZICHT



VOORAANZICHT

TOEBEHOOR STANDAARD



Scharnierende Putklep

WIJZIGINGEN VOORBEHOUDEN

Kenmerken	TRK-2030/90	Opties
Afmetingen	450x450x900 mm	
Gewicht	215 kg	
Ø Aansluiting	DN125 FLEX/DN160 FLEX	
Rooster inlaatopeningen	315 cm ²	
Stankslot	≥40 mm	
Zandvang	30 dm ³	Mogelijke aansluit-diameter/zijdes van de afvoerbuīs
Gietijzer kwaliteit rand	GJL	ES-vergrendeling trottoirkolck
Gietijzer kwaliteit deksel	GJS	Waaierdeksel
Keur	KOMO	Verwisselbaar band-profiel t.b.v. uniekolck
Verkeersbelastingsklasse	B125	Uitvoering v.v. noodinlaatgaten
Materiaal	beton / GY	
Verankerung	d.m.v. wapeningsbeugel	

Plaatsingsvoorschriften op aanvraag