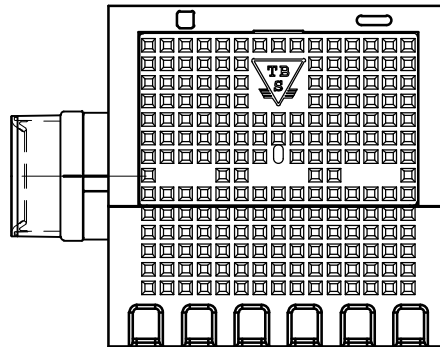
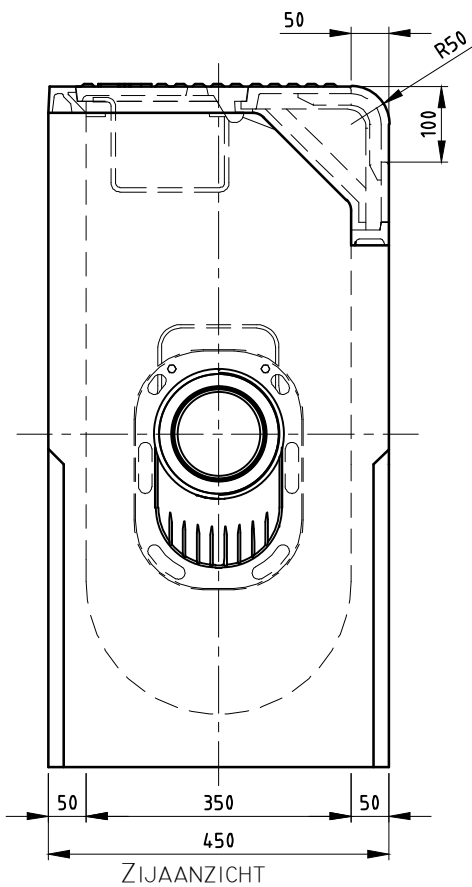


TROTTOIRKOLK EENDELIG

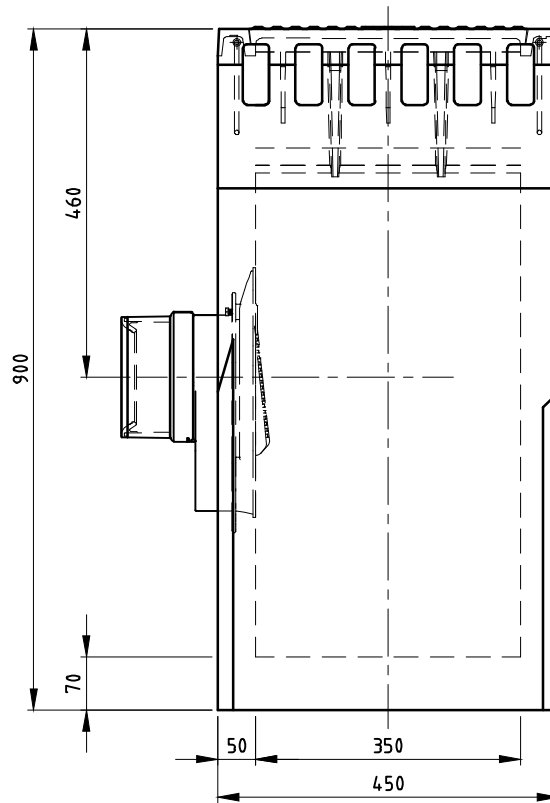
Q-Line Max TRK-2050/90 GB1 (Gazon R5)



BOVENAANZICHT

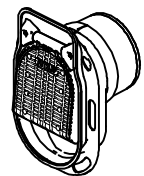


ZIJAAANZICHT



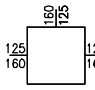
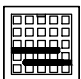

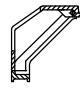
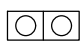
VOORAANZICHT

TOEBEHOOR STANDAARD



Scharnierende Putklep

WIJZIGINGEN VOORBEHOUDEN

Kenmerken	TRK-2050/90	Opties
Afmetingen	450x450x900 mm	
Gewicht	215 kg	
Ø Aansluiting	DN125 FLEX/DN160 FLEX	 Mogelijke aansluit-diameter/zijdes van de afvoerbuis
Rooster inlaatopeningen	213 cm ²	 ES-vergrendeling trottoirkolk
Stankslot	≥40 mm	 Waaierdeksel
Zandvang	30 dm ³	 Verwisselbaar band-profiel t.b.v. uniekolk
Gietijzer kwaliteit rand	GJL	 Uitvoering v.v. noodinlaatgaten
Gietijzer kwaliteit deksel	GJS	
Keur	KOMO	
Verkeersbelastingsklasse	B125	
Materiaal	beton / GY	
Verankering	d.m.v. wapeningsbeugel	

Plaatsingsvoorschriften op aanvraag