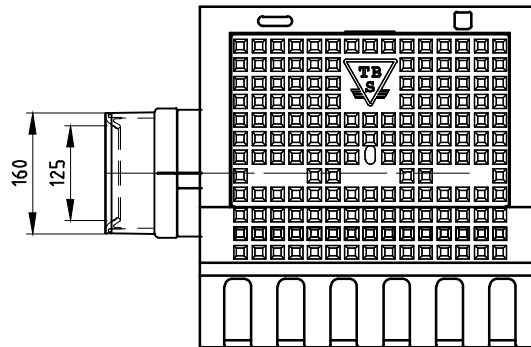
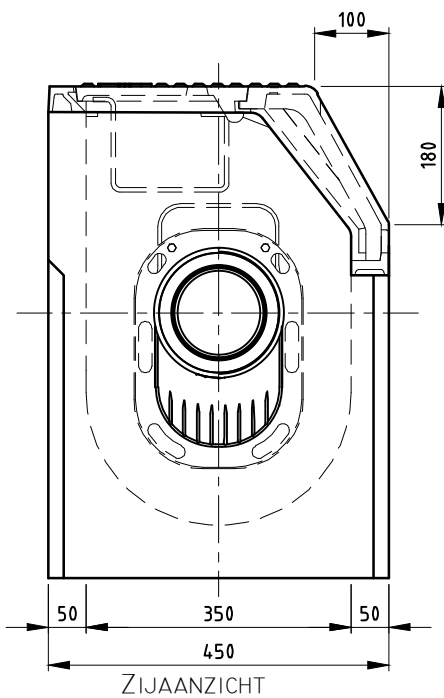


TROTTOIRKOLK EENDELIG

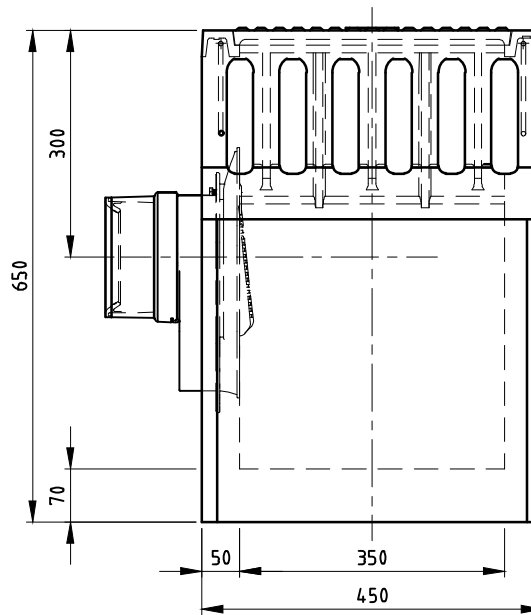
Q-Line Max TRK-3000/65 GB1



BOVENAANZICHT

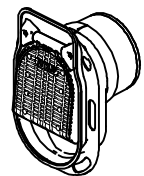


ZIJAANZICHT



VOORAANZICHT

TOEBEHOOR STANDAARD



Scharnierende Putklep

WIJZIGINGEN VOORBEHOUDEN

Kenmerken	TRK-3000/65	Opties
Afmetingen	450x450x650 mm	
Gewicht	190 kg	
Ø Aansluiting	DN125 FLEX/DN160 FLEX	
Rooster inlaatopeningen	395 cm ²	
Stankslot	≥40 mm	
Zandvang	14.8 dm ³	
Gietijzer kwaliteit rand	GJL	
Gietijzer kwaliteit deksel	GJL	
Keur	KOMO	
Verkeersbelastingsklasse	B125	
Materiaal	beton / GY	
Verankering	d.m.v. wapeningsbeugel	

Plaatsingsvoorschriften op aanvraag