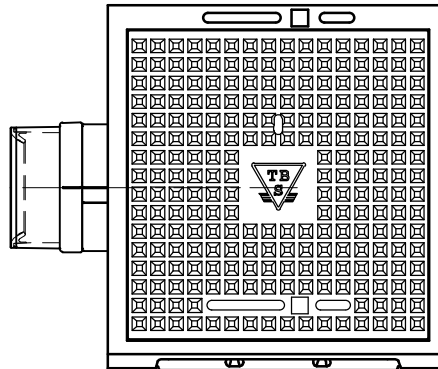
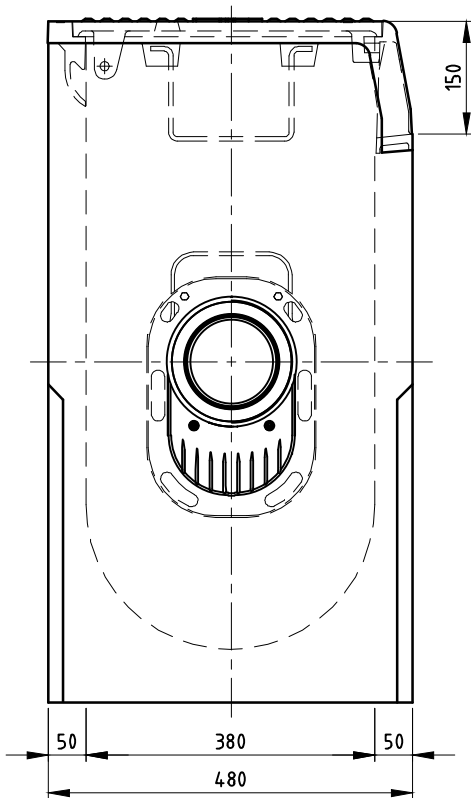


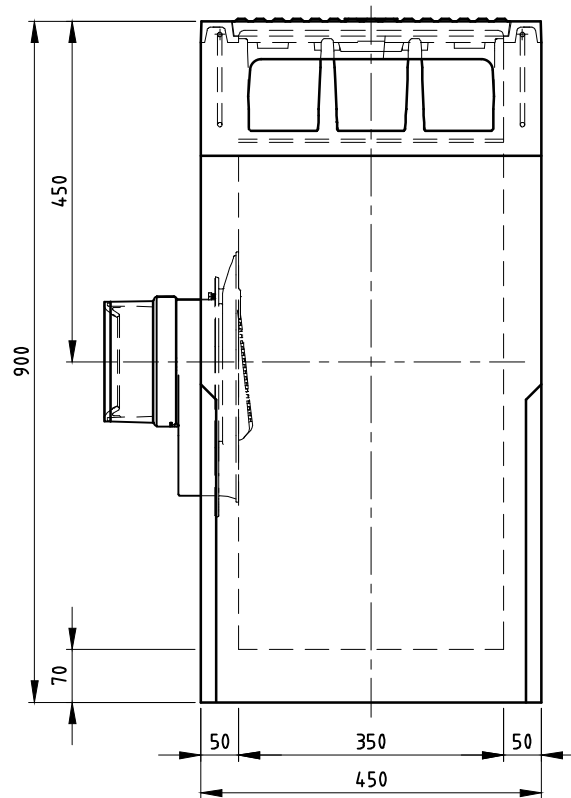
TROTTOIRKOLK EENDELIG Q-Line Max TRK-4715/90 GB1



BOVENAANZICHT

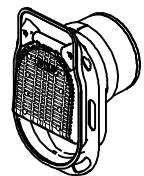


ZIJAAANZICHT



VOORAANZICHT

TOEBEHOR STANDAARD



Scharnierende Putklep

WIJZIGINGEN VOORBEHOUDEN

Kenmerken	TRK-4715/90	Opties
Afmetingen	450x480x900 mm	
Gewicht	210 kg	
Ø Aansluiting	DN125 FLEX/DN160 FLEX	
Rooster inlaatopeningen	254 cm ²	
Stankslot	≥40 mm	
Zandvang	32 dm ³	<p>Mogelijke aansluit-diameter/zijdes van de afvoerbuis</p>
Gietijzer kwaliteit rand	GJL	<p>Trottoirkolkinlaat zonder spijzen</p>
Gietijzer kwaliteit deksel	GJL	<p>Uitvoering v.v. noodinlaatgaten</p>
Keur	NL BSB	
Verkeersbelastingsklasse	B125	
Materiaal	beton / GY	
Verankering	d.m.v. wapeningsbeugel	

Plaatsingsvoorschriften op aanvraag