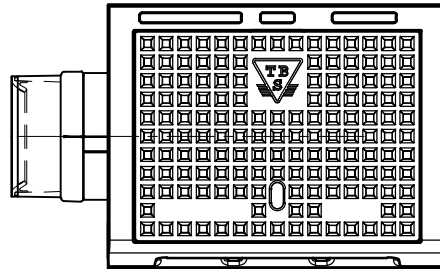
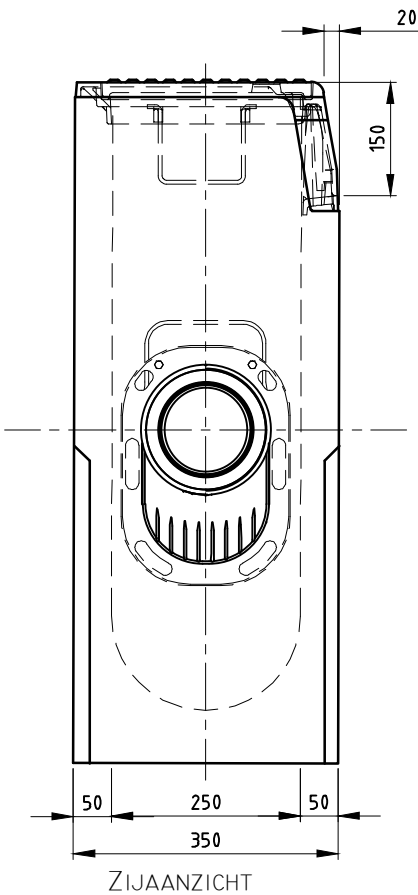


# TROTTOIRKOLK EENDELIG

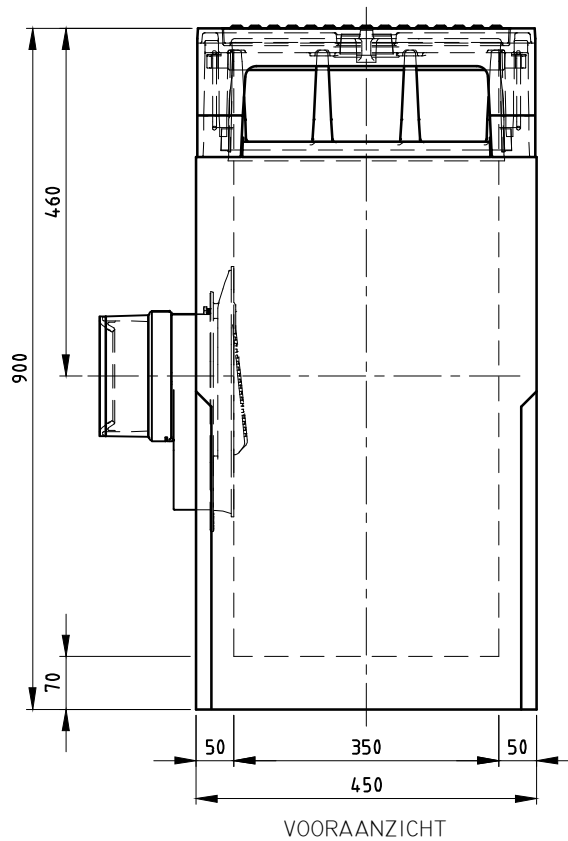
## Q-Line Max TRK-4717/90 GB1



BOVENAANZICHT

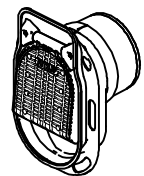


ZIJAAANZICHT



VOORAANZICHT

TOEBEHOR STANDAARD



Scharnierende Putklep

WIJZIGINGEN VOORBEHOUDEN

| Kenmerken                  | TRK-4717/90            | Opties |
|----------------------------|------------------------|--------|
| Afmetingen                 | 450x350x900 mm         |        |
| Gewicht                    | 221 kg                 |        |
| Ø Aansluiting              | DN125 FLEX/DN160 FLEX  |        |
| Rooster inlaatopeningen    | 254 cm <sup>2</sup>    |        |
| Stankslot                  | ≥40 mm                 |        |
| Zandvang                   | 27 dm <sup>3</sup>     |        |
| Gietijzer kwaliteit rand   | GJL                    |        |
| Gietijzer kwaliteit deksel | GJS                    |        |
| Keur                       | KOMO                   |        |
| Verkeersbelastingsklasse   | C250                   |        |
| Materiaal                  | beton / GY             |        |
| Verankering                | d.m.v. wapeningsbeugel |        |

Plaatsingsvoorschriften op aanvraag