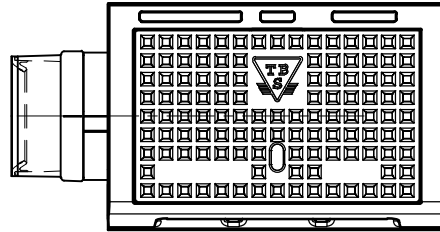
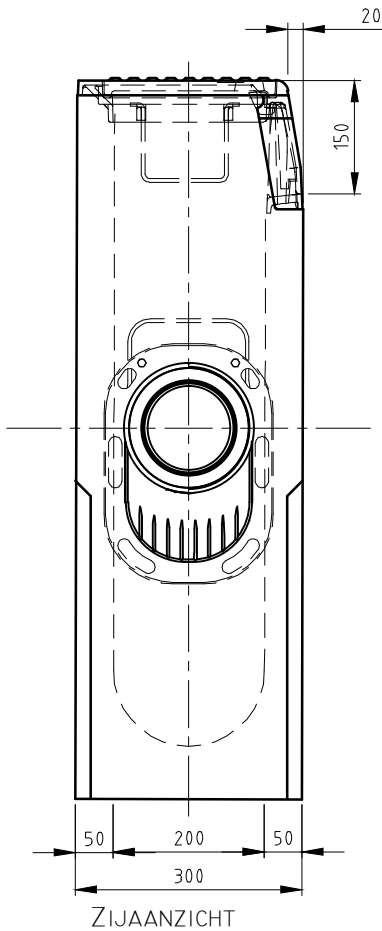


# TROTTOIRKOLK EENDELIG

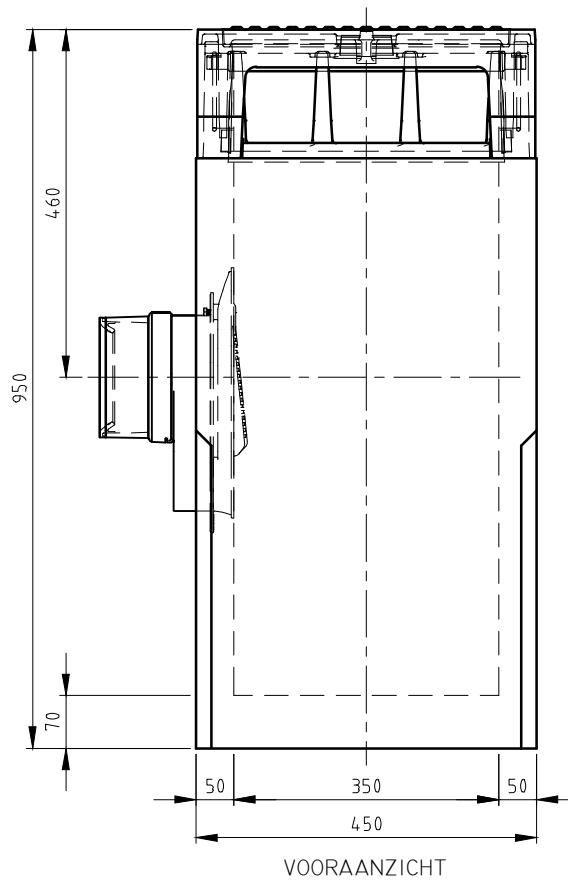
## Q-Line Max TRK-4718/95 GB1



BOVENAANZICHT

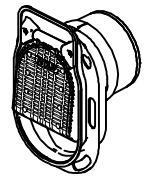


ZIJAAANZICHT



VOORAANZICHT

TOEBEHOR STANDAARD



Scharnierende Putklep

WIJZIGINGEN VOORBEHOUDEN

Kenmerken	TRK-4718/95	Opties
Afmetingen	450x300x950 mm	
Gewicht	193 kg	
Ø Aansluiting	DN125 FLEX/DN160 FLEX	
Rooster inlaatopeningen	254 cm <sup>2</sup>	
Stankslot	≥40 mm	Mogelijke aansluit-diameter/zijdes van de afvoerbuis
Zandvang	21 dm <sup>3</sup>	ES-vergrendeling trottoirkolk
Gietijzer kwaliteit rand	GJL	Waaierdeksel
Gietijzer kwaliteit deksel	GJS	Trottoirkolkinlaat zonder spijlen
Keur	KOMO	Uitvoering v.v. noodinlaatgaten
Verkeersbelastingsklasse	C250	
Materiaal	beton / GY	
Verankering	d.m.v. wapeningsbeugel	

Plaatsingsvoorschriften op aanvraag