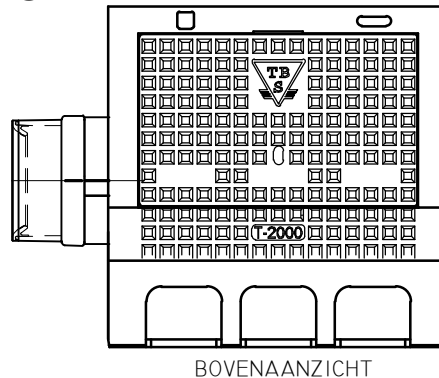
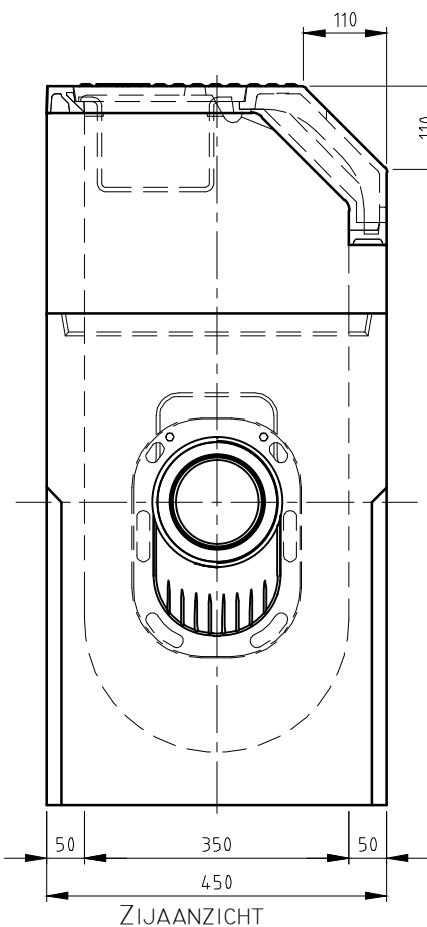


TROTTOIRKOLK TWEEDELIG

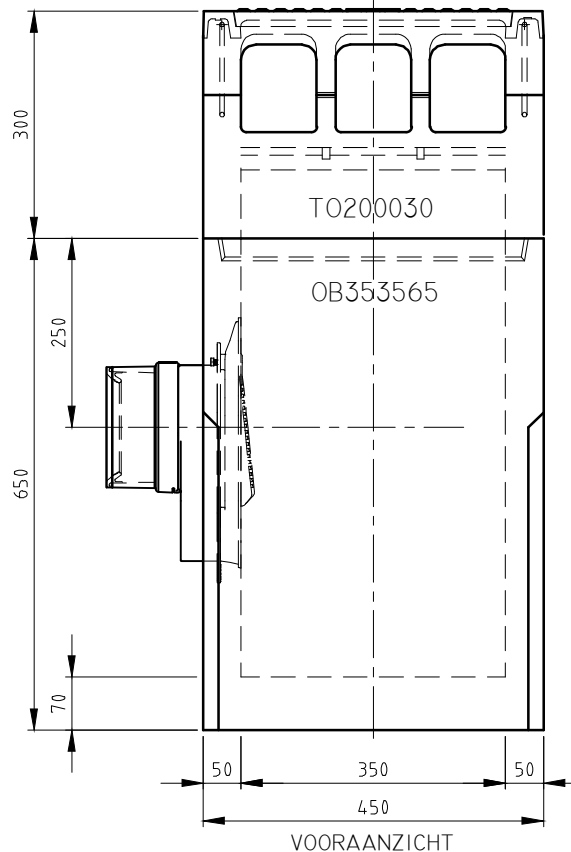
Q-Line Max TRK-2000 RWS 3G GB2



BOVENAANZICHT

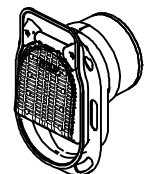


ZIJAANZICHT



VOORAANZICHT

TOEBEHOR STANDAARD



Scharnierende Putklep

WIJZIGINGEN VOORBEHOUDEN

Kenmerken	TRK-2000	Opties
Afmetingen	450x450x950 mm	
Gewicht	236 kg	
Ø Aansluiting	DN125 FLEX/DN160 FLEX	
Rooster inlaatopeningen	317 cm ²	
Stankslot	≥40 mm	
Zandvang	30 dm ³	
Gietijzer kwaliteit rand	GJL	
Gietijzer kwaliteit deksel	GJS	
Keur	NL BSB	
Verkeersbelastingsklasse	B125	
Materiaal	beton / GY	
Verankering	d.m.v. wapeningsbeugel	
		<p>Mogelijke aansluit-diameter/zijdes van de afvoerbuis</p>
		<p>ES-vergrendeling trottoirkolk</p>
		<p>Waaierdeksel</p>
		<p>Vlakke verbinding tussen kolkopzetstuk en onderbak</p>
		<p>Geleiderandverbinding tussen kolkopzetstuk en onderbak</p>

Plaatsingsvoorschriften op aanvraag