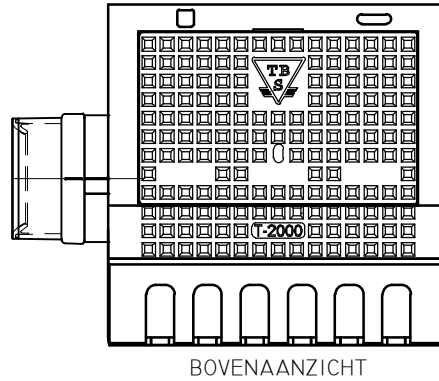
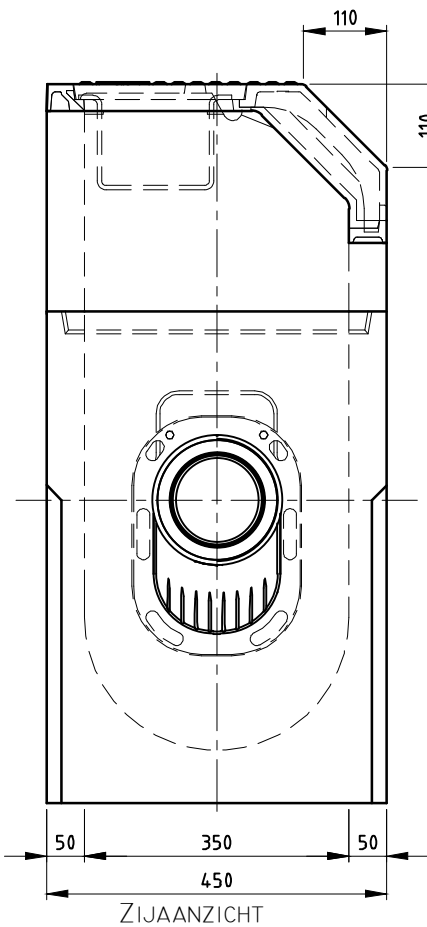


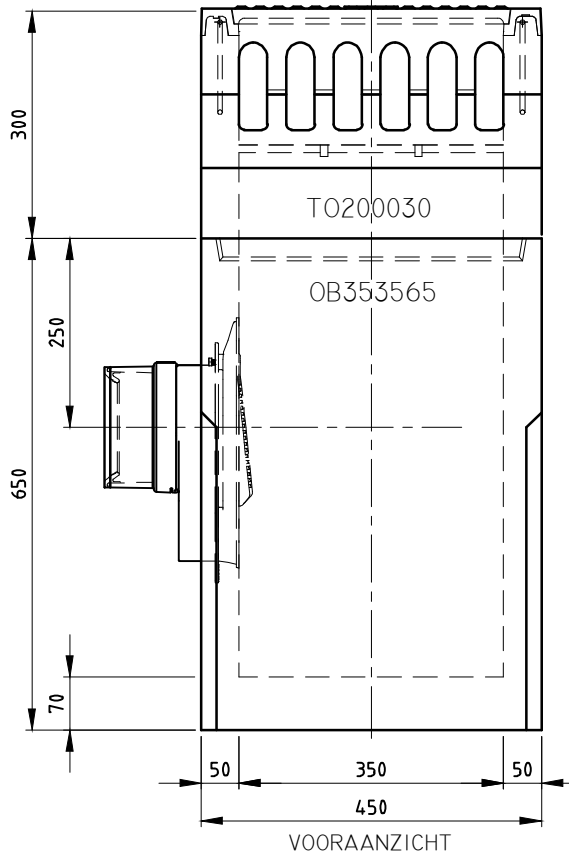
TROTTOIRKOLK TWEEDELIG Q-Line Max TRK-2000 RWS GB2



BOVENAANZICHT

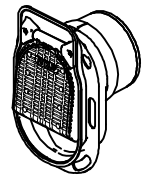


ZIJAAANZICHT



VOORAANZICHT

TOEBEHOOR STANDAARD



Scharnierende Putklep

WIJZIGINGEN VOORBEHOUDEN

Kenmerken	TRK-2000	Opties
Afmetingen	450x450x950 mm	
Gewicht	205 kg	
Ø Aansluiting	DN125 FLEX/DN160 FLEX	
Rooster inlaatopeningen	317 cm ²	
Stankslot	≥40 mm	
Zandvang	23 dm ³	
Gietijzer kwaliteit rand	GJL	
Gietijzer kwaliteit deksel	GJS	
Keur	NL BSB	
Verkeersbelastingsklasse	B125	
Materiaal	beton / GY	
Verankering	d.m.v. wapeningsbeugel	
		 Mogelijke aansluit-diameter/zijdes van de afvoerbuis
		 ES-vergrendeling trottoirkolck
		 Waaierdeksel
		 Vlakte verbinding tussen kolkopzetstuk en onderbak
		 Geleiderandverbinding tussen kolkopzetstuk en onderbak

Plaatsingsvoorschriften op aanvraag